

Frontbündige Druck- und Niveautransmitter - Type TPF 100/101 -



AUSFÜHRUNGSBEISPIEL: TPF 100 mit Prozessanschluss L5 Flansch EN 1092-1 DN 50 PN 40, frontbündig, für allgemeine Anwendungen

VORTEILE

- MIKROPROZESSORGESTEUERTE ELEKTRONIK ALS 2-LEITERSYSTEM, 4 – 20 MA
- LEICHTES KALIBRIEREN OHNE DRUCKVORGABE ÜBER 3 DRUCKTASTEN AM MESSORT
- TURN-DOWN 10 : 1
- SCHNELLABGLEICH VON „ZERO“ UND „SPAN“
- PRÄZISE UND LANGZEITSTABIL
- OPTIMIERTES GEHÄUSEDESIGN MIT MINIMIERTEM LUFTVOLUMEN
- EXTERNES ANZEIGE- / BEDIENMODUL FÜR LEICHTE BEDIENBARKEIT

MERKMALE

- FRONTBÜNDIGE VERSIONEN MIT DIREKT VERSCHWEIßTER METALLMEMBRAN
- EDELSTAHL-FELDGEHÄUSE: GLATTE OBERFLÄCHE, GUT REINIGBAR, HOHE SCHUTZART
- KOMPAKTE UND ROBUSTE BAUWEISE
- MESSBEREICHE AB 100 MBAR
- BELIEBIGE DRUCKANSCHLÜSSE FÜR ALLE ANWENDUNGEN
- MIT TEMPERATURANZEIGE
- OPTIONAL FÜR HOCHTEMPERATUR BIS MAX. 200°C

BESCHREIBUNG

Die digitalen Prozessdruck- und Füllstandstransmitter **TPF 100/101** im bewährten Edelstahl-Feldgehäuse mit piezoresistivem Sensor sind mit drei Drucktasten und einem Anzeige- / Bedienmodul ohne Druckvorgabe am Messort programmierbar. Der Schnellabgleich von Nullpunkt und Messbereich über zwei Tasten erweist sich besonders bei Applikationen im Bereich der Füllstandsmessung als Plus. Das digitalisierte Ausgangssignal ist ein eingepprägter Gleichstrom, der dem Eingangsdruck linear proportional ist.

Die Möglichkeit, verschiedene Druckeinheiten während des Betriebes anzuzeigen, ist ebenso gegeben, wie die Anzeige der Prozess- (Sensor) Temperatur als sekundäre Prozessgröße. Das Anzeige- und Bedienmodul ist entweder in das Feldgerät integriert (TPF 100) und nach Abschrauben des Gehäusedeckels zugänglich (360° drehbar, herausnehmbar) oder ist als externes Gehäuse (TPF101) mit Steckeranschluss verfügbar. Die Transmitter können dann ohne Grafikdisplay geliefert werden (Kostensparnis pro Messstelle).

Der Drucksensor ist durch eine Edelstahlmembrane vom Messstoff getrennt. Die Druckübertragung erfolgt über eine Ölfüllung. Alle medienberührten Teile sind verschweißt. Die aufnehmerspezifischen Werte sind in einem Kenndatenspeicher abgelegt und stehen dem Mikroprozessor für Auswertungen zur Verfügung. Alle Hengesbach-Drucktransmitter sind temperaturkompensiert. Ein zusätzlicher Temperaturfühler als sekundäres Messelement stellt die am Sensor gemessene Temperatur als Zusatzinformation auf dem Display zur Verfügung.

PN-TPF-100-101-NH-D-08-1/1

Frontbündige Druck- und Niveaumanometer Type TPF 100/101 -

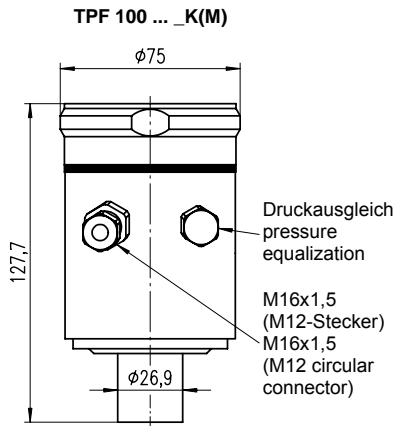


TECHNISCHE DATEN

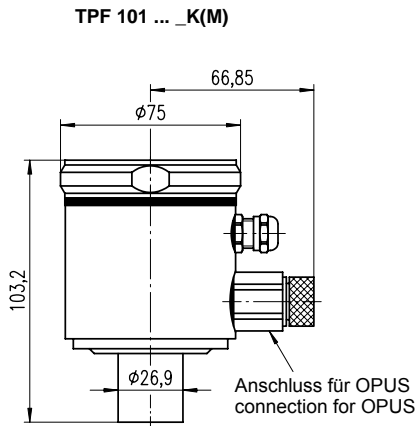
Allgemeine Angaben				
Gerätetyp	TPF 100/101 für Niveaumessungen & Prozessdruckmessungen			
Anwendungen	Absolut- und Relativdruckmessung in Gasen, Dämpfen und Flüssigkeiten			
Messprinzip	Der Prozessdruck wirkt auf die metallische Trennmembran des Sensors und wird über die Füllflüssigkeit auf den Drucksensor übertragen. Die druckproportionale Änderung der Ausgangsspannung wird gemessen.			
Eingang				
Druckart	Relativdruck R		Absolutdruck A	
Nennmessbereiche (bar)	MB	ÜSI	MB	ÜSI
	0,35 bar	1 bar	0,35 bar	1 bar
	1 bar	3 bar	1 bar	3 bar
	2,5 bar	8 bar	2,5 bar	8 bar
	5 bar	15 bar	5 bar	15 bar
	10 bar	30 bar	10 bar	30 bar
	30 bar	90 bar	30 bar	90 bar
	100 bar	250 bar	100 bar	250 bar
Einstellung Messbereich	bei TPF 100 mit der Tastatur des Anzeige- / Bedienfeldes, bei TPF 101 mit OPUS			
Einstellbereiche	Messanfang zero 0... 90% des Nennmessbereiches, stufenlos einstellbar Messspanne span 10...100% der Nennmessspanne, stufenlos einstellbar - (TD1:10)			
Überlastsicherheit DIN 16086	s. Tabelle (ÜSI)			
Berstdruck DIN 16086	10-facher Messendwert			
Ausgang				
Ausgangssignal	Digitales 4...20 mA-Signal, 2-Leiter			
Ausfallsignal	wahlweise 3,6 mA, 22 mA, Hold (letzter Stromwert wird gehalten)			
Strombegrenzung	3,85 mA; 21,5 mA (Normalbetrieb)			
Integrationszeit	0 - 128 sec in Stufen (0,1,2,4,8,16,32,64,128 sec) wählbar (Einstellzeit nach Drucksprung)			
Messgenauigkeit				
Referenzbedingungen	TA = ± 20°C			
Linearität inkl. Hysterese u. Wiederholbarkeit n.d. Grenzpunktmethode DIN IEC 770	< ± 0,3% vom Endwert des Nennmessbereiches, optional < ± 0,2% * bei kleinen Absolutdruckmessbereichen sind bes. Angaben für die Linearität notwendig.			
Aufwärmzeit	1 sec.			
Einstellzeit (ohne Dämpfung)	320 ms (Netzfrequenz 50 Hz gewählt) oder 266 ms (Netzfrequenz 60 Hz gewählt)			
Langzeitdrift	≤ 0,1% FS pro Jahr			
Thermische Hysterese	Nullpunkt und Messspanne ≤ ± 0,2% vom Nennwert / 10 K (kompensierter Bereich: -20 ... + 80°C)			
Einbaulage	ab 1 bar beliebig			
Einsatzbedingungen				
Mediumtemperatur	-40°C... + 125°C, 140°C max. für 1 h Hochtemperaturlösung Type T2 für Temperaturen bis 200°C			
Umgebungstemperatur	-40°C... + 80°C			
Lagerungstemperatur	-40°C... + 80°C			
Schutzart EN 60529	- IP 67 & IP 69K mit Druckausgleich über FPG			
Elektromagnetische Verträglichkeit	EMV-Richtlinien werden erfüllt, CE-Zeichen			
Hilfsenergie				
Versorgungsspannung / Bürde	9-36 VDC, max. zul. Restwelligkeit 1 V _{ss} /RB = VB-9V:22 mA			
Versorgungsspannungseinfluss	< ± 3 µA Versorgungsspannungsänderung			
Konstruktiver Aufbau				
Werkstoffe	Feldgehäuse CrNiSt 1.4301 Type 100 Gehäusedeckel 1.4301, mit Sichtfenster aus Sicherheitsglas oder Plexiglas Prozessanschluss 1.4404 Prozessmembrane 1.4435 / 1.4404			
Prozessanschlüsse	alle standard- und herstellerüblichen Gewindearten und frontbündigen Anschlüsse			
Elektrischer Anschluss	- Kabelverschraubung M16 x 1,5 Klemmleiste (Standard) - optional: mit fest angeschlossenem Kabel (anwenderseitig anschließbar) - optional: Rundstecker M12 x 1 mit FPG (eingeschränkte Schutzart)			
Füllflüssigkeit	Silikonöl (lebensmittel unbedenklich, FDA), Weißöl (FDA)			
Anzeige- und Bedienmodul				
Anzeige	LCD-Anzeige, vierstellige Zahlenwertanzeige, fünfstellige alphanumerische Anzeige mit Zusatzinformationen			
Darstellbare Einheiten	mbar, bar, psi, kPa, mH ₂ O und %			
Zusätzliche Anzeigen	Anzeige des Ausgangsstroms in mA Anzeige der Sensortemperatur Anzeige für Bereichsüberschreitung			
Bedienung	Einstellung aller Parameter im Parameternamen mit Hilfe der Digitalanzeige und den 3 Tasten unterhalb der Anzeige. Abgleich von zero und span über zwei Tasten			
Zubehör für Type 101				
Anzeigemodul OPUS	externes Bedienmodul, CrNiSt IP 67, 41 x 70 mm, mit 0,5 m Anschlusskabel und M 16 x 0,75 Rundstecker / Verschlusschraube M 16x0,75, CrNiSt, IP 67 im Lieferumfang			

PN-TPF-100-101-NH-D-08-1/2

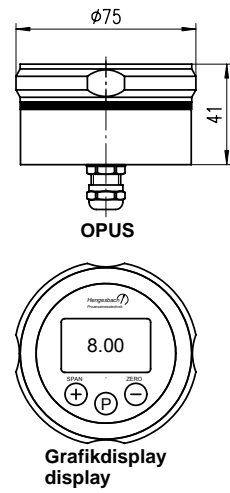
MASSZEICHNUNGEN



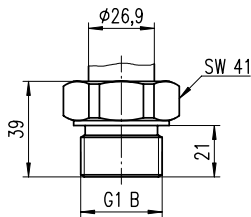
TPF 100 ... _K(M)
Feldgehäuse mit integrierter Anzeige
field-housing with integrated display



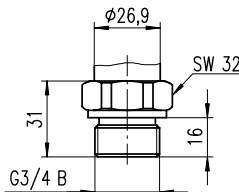
TPF 101 ... _K(M)
Feldgehäuse für OPUS
field-housing for OPUS



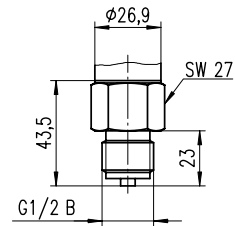
OPUS
Grafikdisplay
display



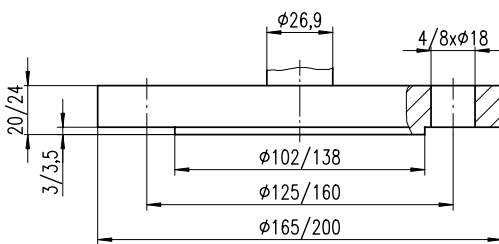
Einschraubgewinde ISO 228 G1 (G1)
thread external ISO 228 G1 (G1)



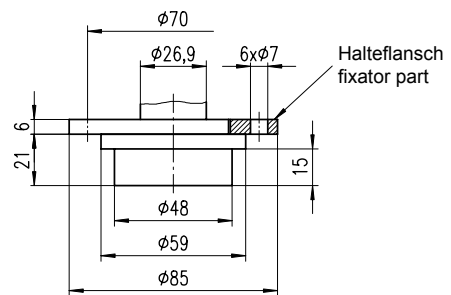
Einschraubgewinde ISO 228 G3/4 (G3)
thread external ISO 228 G3/4 (G3)



Einschraubgewinde EN 837 G1/2B (G2)
thread external EN 837 G1/2B (G2)



Flansch EN 1092-1 DN50/80 PN40 (L5, L8)
flange EN 1092-1 DN50/80 PN40 (L5, L8)



Flansch DN48 PN40 für Zellstoffindustrie (Z1)
flange DN48 PN40 for tissue paper industry (Z1)

KALIBRIERUNG / EINSTELLUNGEN

Ausführungsvarianten

Die **Type 100** ist standardmäßig mit einem lokalen Anzeige- / Bedienmodul und drei Drucktasten ausgestattet, so dass die Mess- und Einstellwerte direkt vor Ort abgelesen werden können. Die gesamte Konfiguration erfolgt mittels der drei Drucktasten. Der Gehäusedeckel hat ein Sichtfenster aus Sicherheits- oder Plexiglas, optional geschlossen.

Die **Type 101** ohne Grafikdisplay mit geschlossener Abdeckung wird über das in einem externen Gehäuse angeordnete Anzeige- / Bedienmodul OPUS konfiguriert.

Betriebsarten des Anzeige- und Bedienmoduls

- | | |
|-----------------------|----------------------------|
| 1) Anzeige | Messwert |
| 2) Konfigurationsmenü | Anzeige der Parameter |
| 3) Anzeige | Fehlercode (im Fehlerfall) |

Werkseitige Einstellung

Beide Geräteausführungen (Type 100, Type 101) sind standardmäßig werkseitig wie folgt programmiert:

Messbereich kalibriert	Nennbereich für 4...20 mA bzw. gem. Bestelldaten
Dämpfung programmiert	1 s
Signalausgang bei Störung	hold (letzter Wert wird gehalten)
Physikalische Einheit	bar

Andere Grundeinstellungen sind als Sonderabgleich lieferbar und bei der Bestellung anzugeben.



Anzeige- und Bedienmodul
(Ausführungsbeispiel: TPF 100)

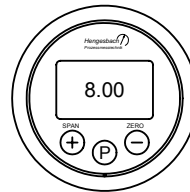
Konfigurationsmenü / Parameterliste

Parameter	Nr.	Funktion
Messanfang	0	Messanfang festlegen, mit oder ohne Druckvorgabe
Messspanne	1	Messspanne festlegen, mit oder ohne Druckvorgabe
Ausgangsstrom	2	4...20 mA oder invertiert 20...4 mA
Dämpfung	3	Wahl der Signaldämpfung
Netzfrequenz	4	Wahl der Netzfrequenzunterdrückung 50/60 Hz
Maßeinheit	5	Wahl der physikalischen Einheit
Anzeigemodus	6	Druck, mA Ausgangsstrom, Prozent, Temperatur
Anzeige Korrektur	7	Kompensation eines Biasdruckes
Min-Max-Wert	8	Minimalwert und Maximalwert für Druck (Schleppzeigerfunktion)
Parametersicherung	9	Schutz gegen ungewollte Parameterveränderung
Strom bei Fehler	10	Festlegen des Ausgangsstromes bei Fehler
Anzeige Version	11	Anzeige Hardware- und Softwareversion, Messzellentyp und Messbereich

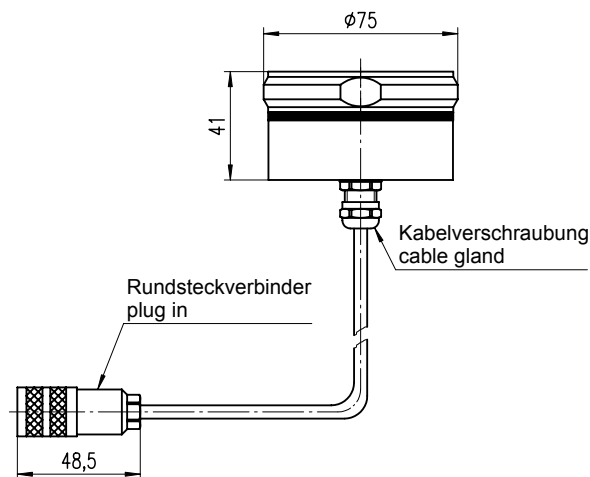
ELEKTRISCHER ANSCHLUSS

Der elektrische Anschluss erfolgt nach Abnahme des Gehäusedeckels über Schraubklemmen. Die Kabeleinführung erfolgt standardmäßig über M16 x 1,5 Verschraubung; optional mit Rundstecker M12 x 1. Der Testkreisanschluss dient zur unterbrechungsfreien Ausgangstrommessung. Wir empfehlen den Einsatz des Kabels mit Luftausgleichsschlauch besonders bei Umgebungen mit hoher Luftfeuchtigkeit. Optional kann der elektrische Anschluss auch mit Rundstecker M12 x 1 erfolgen.

	Kabelanschluss M16 x 1,5 4-20 mA (2-Leiter)	M16 x 1,5 4-20 mA (2-Leiter)	M 12-Stecker 4-20 mA (2-Leiter)
GND	weiß / white	GND	
+ Versorgung / + supply	röt / red	1	1
- Versorgung / - supply	schwarz / black	2	3



Anzeige + Bedienfeld
display + operator panel



externes Bedienmodul OPUS
external operation module OPUS

BESTELLINFORMATION (Type TPF 100/101 mit piezoresistiver Messzelle)

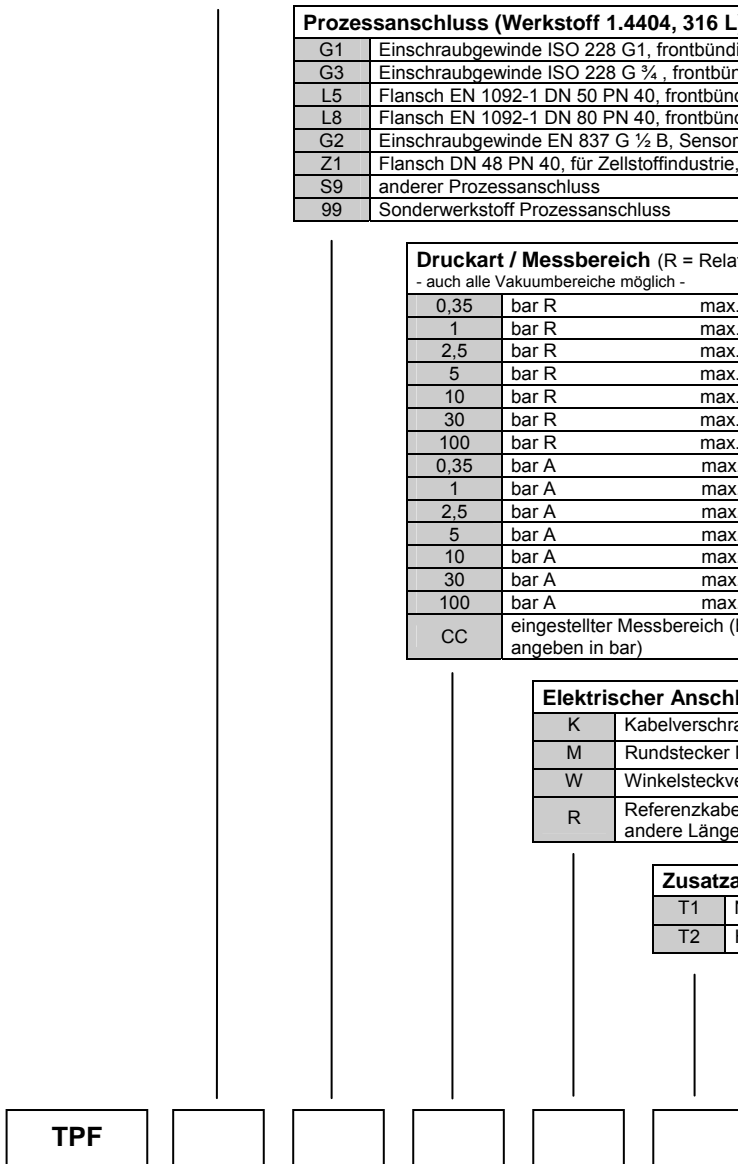
Elektronik	
100	4-20 mA, programmierbar, LCD-Anzeige eingebaut, TD 1:10
101	4-20 mA, programmierbar, bedienbar mit Opus, TD 1:10

Prozessanschluss (Werkstoff 1.4404, 316 L) *1	
G1	Einschraubgewinde ISO 228 G1, frontbündig
G3	Einschraubgewinde ISO 228 G ¾, frontbündig
L5	Flansch EN 1092-1 DN 50 PN 40, frontbündig
L8	Flansch EN 1092-1 DN 80 PN 40, frontbündig
G2	Einschraubgewinde EN 837 G ½ B, Sensor innenliegend (Manometeranschluss)
Z1	Flansch DN 48 PN 40, für Zellstoffindustrie, frontbündig
S9	anderer Prozessanschluss
99	Sonderwerkstoff Prozessanschluss

Druckart / Messbereich (R = Relativdruck bzw. A = Absolutdruck) - auch alle Vakuumbereiche möglich -		
0,35	bar R	max. Überlast 1 bar
1	bar R	max. Überlast 3 bar
2,5	bar R	max. Überlast 8 bar
5	bar R	max. Überlast 15 bar
10	bar R	max. Überlast 30 bar
30	bar R	max. Überlast 90 bar
100	bar R	max. Überlast 250 bar
0,35	bar A	max. Überlast 1 bar
1	bar A	max. Überlast 3 bar
2,5	bar A	max. Überlast 8 bar
5	bar A	max. Überlast 15 bar
10	bar A	max. Überlast 30 bar
30	bar A	max. Überlast 90 bar
100	bar A	max. Überlast 250 bar
CC	eingestellter Messbereich (bei Abweichung von Nennmessbereich bitte im Klartext angeben in bar)	

Elektrischer Anschluss	
K	Kabelverschraubung M 16 x 1,5
M	Rundstecker M 12 x 1
W	Winkelsteckverbinder EN 175301-803 (nicht bei 100)
R	Referenzkabel, 1 m fest angeschlossen andere Längen im Klartext angeben (max. 80 m)

Zusatzausstattung	
T1	Normaltemperaturlausführung
T2	Hochtemperaturlausführung bis 200°C



*1 weitere Prozessanschlüsse auf Anfrage

BESTELLINFORMATION für ZUBEHÖR / MONTAGETEILE

Zubehör / Montageteile für Type TPF 100/101 *¹	(Bestellkennzeichen)
Externes Bedienmodul OPUS für Elektronik 101	OPUS
Kabel aus PUR oder PE mit Druckausgleichskapillare pro angefangenen m	ZKP
Druckausgleichsgehäuse mit Belüftungsfiter - Wandmontage, für alle Druckmessumformer verwendbar -	ZDA
Einschweißmuffe G1 für Prozessanschluss G1, 1.4404 (316 L) * ²	ZEM/G1B
Einschweißmuffe G¾ für Prozessanschluss G3, 1.4404 (316 L) * ²	ZEM/G¾B
Einschweißmuffe G½B für Prozessanschluss G2, 1.4404 (316 L) * ²	ZEM/G½B
Abnahmezeugnis gem. EN 10204 für Einschweißzubehör - pro Bestellung -	WZ 31 (3.1)

*¹ bitte separat bestellen *² Dichtungen sind nicht im Lieferumfang enthalten

Unsere Geräte werden ständig weiterentwickelt, daher Änderungen vorbehalten.

PN-TPF-100-101-NH-D-08-1/7