

Frontbündige Druck- und Niveaumantransmitter

- Type KERAMESS / KERASTAB 100/101 - hygienische Anwendungen



AUSFÜHRUNGSBEISPIEL: KERAMESS 101 mit Prozessanschluss V6 VARIVENT DN68 und Anzeige- und Bedienmodul OPUS

VORTEILE

- MIKROPROZESSORGESTEUERTE ELEKTRONIK ALS 2-LEITERSYSTEM, 4 - 20 MA
- LEICHTES KALIBRIEREN ÜBER 3 DRUCKTASTEN OHNE DRUCKVORGABE AM MESSORT
- TURN-DOWN 10 : 1
- SCHNELLABGLEICH VON „ZERO“ UND „SPAN“
- PRÄZISE UND LANGZEITSTABIL
- OPTIMIERTES GEHÄUSEDESIGN MIT MINIMIERTEM LUFTVOLUMEN
- EXTERNES ANZEIGE- / BEDIENMODUL FÜR LEICHTE BEDIENBARKEIT

MERKMALE

- TROCKENER KERAMISCH-KAPAZITIVER SENSOR, HOCHÜBERLASTFEST
- EDELSTAHL-FELDGEHÄUSE: GLATTE OBERFLÄCHE, GUT REINIGBAR, HOHE SCHUTZART
- „FR“-SCHUTZ FÜR EXTREME REINIGUNGSVORGÄNGE WIE Z.B. SCHAUMREINIGUNG
- VERWENDUNG VON LEBENSMITTEL- UND PHARMAKONFORMEN WERKSTOFFEN
- MESSBEREICHE AB 10 MBAR
- BELIEBIGE PROZESSANSCHLÜSSE FÜR ALLE ANWENDUNGEN
- MIT TEMPERATURANZEIGE

BESCHREIBUNG

Die intelligenten digitalen Prozessdruck- und Füllstandstransmitter **KERAMESS 100/101** im bewährten Edelstahl-Feldgehäuse mit Keramiksensoren sind auch als Stabversion **KERASTAB** mit Verlängerungsrohr verfügbar. Sie sind mit drei Drucktasten und einem Anzeige-/Bedienmodul ohne Druckvorgabe am Messort programmierbar. Der Schnellabgleich von Nullpunkt und Messbereich über zwei Tasten erweist sich besonders bei Applikationen im Bereich der Füllstandsmessung als Plus.

Die Möglichkeit, den Druck in verschiedenen Druckeinheiten während des Betriebes anzuzeigen, ist ebenso gegeben, wie die Anzeige der Prozess- (Sensor) Temperatur als sekundäre Prozessgröße. Das Anzeige- und Bedienmodul ist entweder in das Feldgerät integriert (Type 100) und nach Abschrauben des Gehäusedeckels zugänglich (360° drehbar, herausnehmbar) oder ist als externes Gehäuse (Type 101) mit Steckeranschluss verfügbar. Die Transmitter können dann ohne Grafikdisplay geliefert werden (Kostensparnis pro Messstelle).

Als Messelement dient eine robuste und korrosionsbeständige Keramik-Membran aus Aluminiumoxyd, 96% oder 99,9% (Anwendungsbedingungen prüfen). Der anstehende Prozessdruck des zu messenden Mediums bewirkt über den Druckanschluss eine geringe mechanische Auslenkung der Membran des Keramikensors. Durch die kapazitive Messtechnik und das Anlegen der Messmembran nach nur 25 µm wird die extreme, bis zu 40-fache Überlastfestigkeit ermöglicht.

Die aufnehmerspezifischen Werte sind in einem Kenndatenspeicher abgelegt und stehen dem Mikroprozessor für Ausweitungen zur Verfügung. Alle Hengesbach-Drucktransmitter sind temperaturkompensiert. Ein zusätzlicher Temperaturfühler als sekundäres Messelement stellt die am Sensor gemessene Temperatur als Zusatzinformation auf dem Display zur Verfügung.

PN-KMS-100-101-D-08-1/1

Frontbündige Druck- und Niveaumanometer

- Type KERAMESS / KERASTAB 100/101 - hygienische Anwendungen

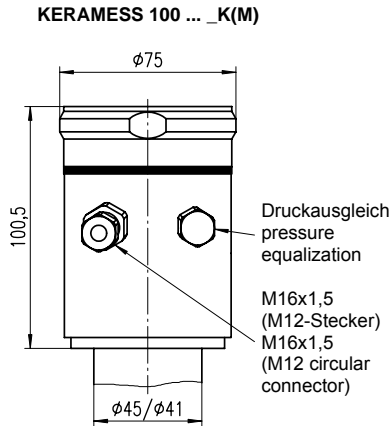


TECHNISCHE DATEN

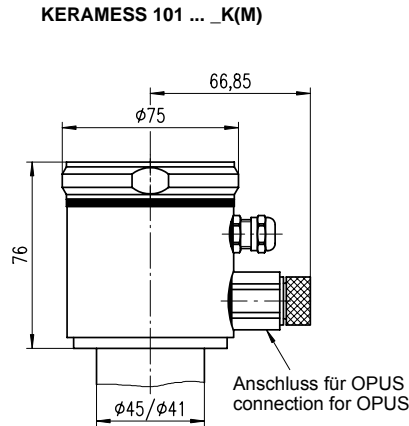
Allgemeine Angaben						
Gerätetyp	KERAMESS / KERASTAB 100/101 für Prozessdruck- & Niveaumessungen					
Anwendungen	Absolut- und Relativedruckmessung in Gasen, Dämpfen und Flüssigkeiten					
Messprinzip	keramisch-kapazitiv					
Eingang						
Druckart	Relativedruck R			Absolutdruck A		
Nennmessbereiche	MB	ÜSI	MB	ÜSI	MB	ÜSI
	0,05 bar	-0,3/ 4 bar	20 bar	40 bar	1 bar	10 bar
	0,1 bar	-0,3/ 4 bar	40 bar	60 bar	2 bar	18 bar
	0,4 bar	6 bar	-1...70 bar	105 bar	4 bar	25 bar
	+/-0,1 bar	6 bar	-1...1 bar	10 bar	5 bar	25 bar
	1 bar	10 bar	-1...4 bar	25 bar	10 bar	40 bar
	2 bar	18 bar	-1...10 bar	40 bar	20 bar	40 bar
	4 bar	25 bar	-1...20 bar	40 bar	40 bar	60 bar
	10 bar	40 bar			70 bar	105 bar
A = Absolutdruck						
R = Relativedruck						
ÜSI = Überlastsicherheit						
Vakuumfestigkeit	bis 0,1 bar: vakuumfest bis 0,7 bar abs. / ab 0,1 bar: vakuumfest bis 0 bar abs.					
Einstellung Messbereich	mit der Tastatur des Anzeige- / Bedienfeldes					
Einstellbereiche	Messanfang zero 0... 90% des Nennmessbereiches, stufenlos einstellbar Messspanne span 10...100% der Nennmessspanne, stufenlos einstellbar - (TD1:10)					
Berstdruck DIN 16086	10-facher Messbereichsendwert					
Ausgang						
Ausgangssignal	Digitales 4...20 mA-Signal, 2-Leiter					
Ausfallsignal	optional: 3,6 mA...22 mA, Hold (letzter Stromwert wird gehalten)					
Strombegrenzung	3,85 mA; 21,5 mA (Normalbetrieb)					
Integrationszeit	0 - 128 sec in Stufen (0,1,2,4,8,16,32,64,128 sec) wählbar					
Messgenauigkeit						
Referenzbedingungen	Ta ± 20 °C, gem. EN 60751, Klasse A (Standard)					
Linearität inkl. Hysterese u. Wiederholbarkeit n.d. Grenzpunktmethode DIN IEC 770	< ± 0,2% vom Endwert des Nennmessbereiches, optional < ± 0,1% * bei kleinen Absolutdruckmessbereichen sind bes. Angaben für die Linearität notwendig					
Aufwärmzeit	1 sec.					
Einstellzeit (ohne Dämpfung)	320 ms (Netzfrequenz 50 Hz gewählt) oder 266 ms (Netzfrequenz 60 Hz gewählt)					
Langzeitdrift	≤ 0,1% FS pro Jahr					
Thermische Hysterese	Nullpunkt und Messspanne ≤ ± 0,2% vom Nennwert / 10 K (kompensierter Bereich: -20... + 80°C)					
Einbaulage	beliebig					
Einsatzbedingungen						
Mediumtemperatur	-40°C... + 125°C, 140°C max. für 1 h					
Umgebungstemperatur	-40°C... + 80°C					
Lagerungstemperatur	-40°C... + 80°C					
Schutzart EN 60529	- IP 67 & IP 69K mit Druckausgleich über FPG					
Elektromagnetische Verträglichkeit	EMV-Richtlinien werden erfüllt, CE-Zeichen					
Hilfsenergie						
Versorgungsspannung / Bürde	9-36 VDC, max. zul. Restwelligkeit 1 V _{ss} , RB = (VB - 9V) : 22 mA					
Versorgungsspannungseinfluss	< ± 3 µV Versorgungsspannungsänderung					
Konstruktiver Aufbau						
Werkstoffe	Feldgehäuse CrNiSt 1.4301 Type 100 Gehäusedeckel 1.4301, mit Sichtfenster aus Sicherheitsglas oder Plexiglas Prozessanschluss 1.44404 (316L) Membrane aus AL ₂ O ₃ 96%, optional AL ₂ O ₃ 99,9% hochrein Deckelabdichtung aus Viton (Flachdichtung)					
Druckabdichtung	Standard: EPDM (optional mit FDA-Zulassung), Flachdichtung mit O-Ring optional: VITON, CHEMRAZ, KALREZ, weitere a.A.					
Prozessanschlüsse	alle standard- und herstellerüblichen frontbündigen Anschlussformen (siehe Maßzeichnungen)					
Elektrischer Anschluss	- Standard: Kabelverschraubung M16 x 1,5 Klemmleiste - optional: mit fest angeschlossenem Kabel (anwenderseitig anschließbar) - optional: Rundstecker M12 x 1					
Anzeige- und Bedienmodul						
Anzeige	LCD-Anzeige, vierstellige Zahlenwertanzeige, fünfstellige alphanumerische Anzeige mit Zusatzinformationen					
Darstellbare Einheiten	mbar, bar, psi, kPa, mH ₂ O und %					
Zusätzliche Anzeigen	Anzeige des Ausgangsstroms in mA Anzeige der Sensortemperatur °C Anzeige für Bereichsüberschreitung					
Bedienung	Einstellung aller Parameter im Parameter-Menue mit Hilfe der Digitalanzeige und den 3 Tasten unterhalb der Anzeige. Abgleich von „zero“ und „span“ über zwei Tasten					
Zubehör für Type 101						
Anzeigemodul OPUS	externes Bedienmodul, CrNiSt IP 67, 41 x 70 mm, mit 0,5 m Anschlusskabel und M 16 x 0,75 Rundstecker / Verschlusschraube M 16x0,75, CrNiSt, IP 67 im Lieferumfang					

PN-KMS-100-101-D-08-1/2

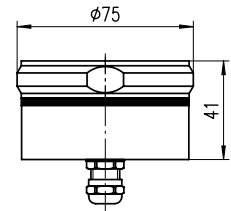
MASSZEICHNUNGEN



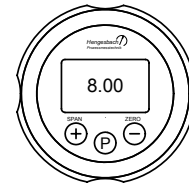
KERAMESS 100 ... _K(M)
 Feldgehäuse mit integrierter Anzeige
 field-housing with integrated display



KERAMESS 101 ... _K(M)
 Feldgehäuse für OPUS
 field-housing for OPUS

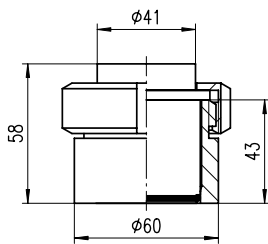


OPUS

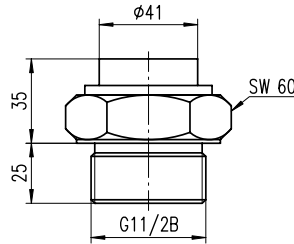


Grafikdisplay display

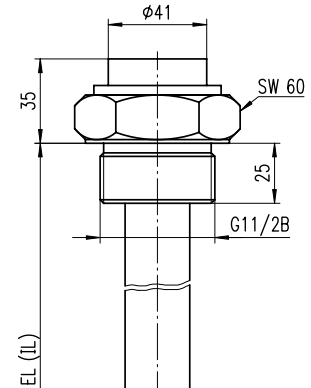
Prozessanschlussadapter: (weitere Ausführungen auf Anfrage)
adapters for process-connection: (other constructions on request)



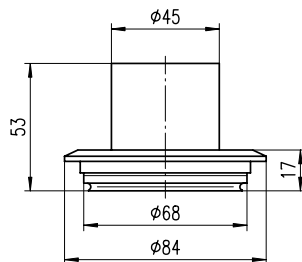
aseptischer Anschluss (N3) mit Einschweißmuffe (ZEN)
aseptical process-connection (N3) with welding socket (ZEN)



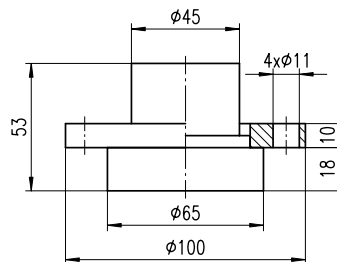
G11/2B ISO 228 (G5)



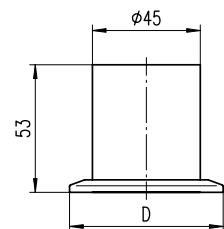
KERASTAB G11/2B (S9)



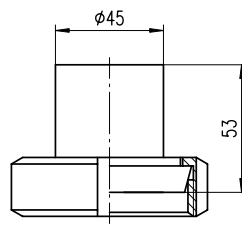
VARIVENT - Flansch d=68mm (V6)
VARIVENT - flange d=68mm (V6)



DRD - Flansch d=65mm (D6)
DRD - flange d=65mm (D6)



Triclamp - Flansch
Triclamp - flange
ISO 2852 2"...4" (C5)
DIN 32676 DN50...DN100 (C5)



Kegelstutzen DIN 11851
conical nozzle DIN 11851
DN40...DN100 (M4, M5)

Frontbüdige Druck- und Niveautransmitter

- Type KERAMESS / KERASTAB 100/101 - hygienische Anwendungen



KALIBRIERUNG / EINSTELLUNGEN

Ausführungsvarianten

Die **Type 100** ist standardmäßig mit einem lokalen Anzeige- / Bedienmodul und drei Drucktasten ausgestattet, so dass die Mess- und Einstellwerte direkt vor Ort abgelesen werden können. Die gesamte Konfiguration erfolgt mittels der drei Drucktasten. Der Gehäusedeckel hat ein Sichtfenster aus Sicherheits- oder Plexiglas, optional geschlossen.

Die **Type 101** ohne Grafikdisplay mit geschlossener Abdeckung wird über das in einem externen Gehäuse angeordnete Anzeige- / Bedienmodul OPUS konfiguriert.

Betriebsarten des Anzeige- und Bedienmoduls

- | | |
|-----------------------|----------------------------|
| 1) Anzeige | Messwert |
| 2) Konfigurationsmenü | Anzeige der Parameter |
| 3) Anzeige | Fehlercode (im Fehlerfall) |

Werkseitige Einstellung

Beide Geräteausführungen (Type 100, Type 101) sind standardmäßig werkseitig wie folgt programmiert:

Messbereich kalibriert	Nennbereich für 4...20 mA bzw. gem. Bestelldaten
Dämpfung programmiert	1 s
Signalausgang bei Störung	hold (letzter Wert wird gehalten)
Physikalische Einheit	bar

Andere Grundeinstellungen sind als Sonderabgleich lieferbar und bei der Bestellung anzugeben.



Anzeige- und Bedienmodul
(Ausführungsbeispiel: KS 100)

Konfigurationsmenü / Parameterliste

Parameter	Nr.	Funktion
Messanfang	0	Messanfang festlegen, mit oder ohne Druckvorgabe
Messspanne	1	Messspanne festlegen, mit oder ohne Druckvorgabe
Ausgangsstrom	2	4...20 mA oder invertiert 20...4 mA
Dämpfung	3	Wahl der Signaldämpfung
Netzfrequenz	4	Wahl der Netzfrequenzunterdrückung 50/60 Hz
Maßeinheit	5	Wahl der physikalischen Einheit
Anzeigemodus	6	Druck, mA Ausgangsstrom, Prozent, Temperatur
Anzeigekorrektur	7	Kompensation eines Biasdruckes
Min-Max-Wert	8	Minimalwert und Maximalwert für Druck (Schleppzeigerfunktion)
Parametersicherung	9	Schutz gegen ungewollte Parameterveränderung
Strom bei Fehler	10	Festlegen des Ausgangsstromes bei Fehler
Anzeige Version	11	Anzeige Hardware- und Softwareversion, Messzellentyp und Messbereich

PN-KMS-100-101-D-08-1/4

Frontbündige Druck- und Niveautransmitter

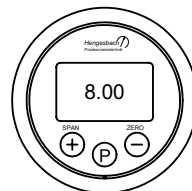
- Type KERAMESS / KERASTAB 100/101 - hygienische Anwendungen



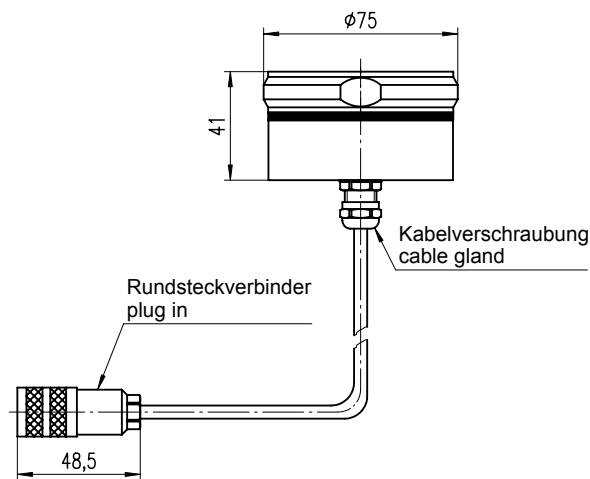
ELEKTRISCHER ANSCHLUSS

Der elektrische Anschluss erfolgt nach Abnahme des Gehäusedeckels über Schraubklemmen. Die Kabeleinführung erfolgt standardmäßig über M16 x 1,5 Verschraubung. Der Testkreisanschluss dient zur unterbrechungsfreien Ausgangstrommessung. Wir empfehlen den Einsatz des Kabels mit Luftausgleichsschlauch besonders bei Umgebungen mit hoher Luftfeuchtigkeit. Optional kann der elektrische Anschluss auch mit Rundstecker M12 x 1 erfolgen.

	Kabelanschluss M16 x 1,5 4-20 mA (2-Leiter)	M16 x 1,5 4-20 mA (2-Leiter)	M 12-Stecker 4-20 mA (2-Leiter)
GND	weiss / white	GND	
+ Versorgung / + supply	rot / red	1	1
- Versorgung / - supply	schwarz / black	2	3



Anzeige + Bedienfeld
display + operator panel



externes Bedienmodul OPUS
external operation module OPUS

PN-KMS-100-101-D-08-1/5

Frontbündige Druck- und Niveaumanometer

- Type KERAMESS / KERASTAB 100/101 - hygienische Anwendungen



BESTELLINFORMATION für KERAMESS 100/101

Elektronik	
100	4-20 mA, LCD-Anzeige eingebaut, TD 1:10
101	4-20 mA, bedienbar mit Opus, TD 1:10

Prozessanschluss (Werkstoff 1.4404, 316 L)	
N3	aseptischer Anschluss mit Nutüberwurfmutter, Keramik frontbündig
A4	Flansch gem. DIN 11864-1, A, DN 40, Rohr DIN 11850, Keramik frontbündig
A5	Flansch gem. DIN 11864-1, A, DN 50, Rohr DIN 11850, Keramik frontbündig
D6	DRD-Flansch DN 65, Keramik frontbündig
M4	DIN 11851, DN 40 / PN 40, Keramik frontbündig
M5	DIN 11851, DN 50 / PN 25, Keramik frontbündig
V6	VARIVENT-Flansch d = 68, DN 40-125 / PN 40, Keramik frontbündig
C5	Triclamp ISO 2852, DN 50 / 2", Keramik frontbündig
S5	SMS DN 2" (DN 51) PN 40, Keramik frontbündig
S9	anderer Prozessanschluss
99	Sonderwerkstoff Prozessanschluss

Druckart / Messbereich (R = Relativdruck bzw. A = Absolutdruck) - auch alle Vakuumbereiche möglich -		
0,05	bar R	max. Überlast -0,3 / 4 bar
0,1	bar R	max. Überlast -0,3 / 4 bar
0,4	bar R	max. Überlast 6 bar
+/- 0,1	bar R	max. Überlast 6 bar
1	bar R	max. Überlast 10 bar
2	bar R	max. Überlast 18 bar
4	bar R	max. Überlast 25 bar
10	bar R	max. Überlast 40 bar
20	bar R	max. Überlast 40 bar
40	bar R	max. Überlast 60 bar
-1...70	bar R	max. Überlast 105 bar
-1...1	bar R	max. Überlast 10 bar
-1...4	bar R	max. Überlast 25 bar
-1...10	bar R	max. Überlast 40 bar
-1...20	bar R	max. Überlast 40 bar
1	bar A	max. Überlast 10 bar
2	bar A	max. Überlast 18 bar
4	bar A	max. Überlast 25 bar
5	bar A	max. Überlast 25 bar
10	bar A	max. Überlast 40 bar
20	bar A	max. Überlast 40 bar
40	bar A	max. Überlast 60 bar
70	bar A	max. Überlast 105 bar
CC	eingestellter Messbereich (bei Abweichung von Nennmessbereich bitte im Klartext angeben in bar)	

Elektrischer Anschluss	
K	Kabelverschraubung M 16 x 1,5
M	Rundstecker M 12 x 1, 4-polig
W	Winkelsteckverbinder EN 175301-803 (nicht bei 100)
R	Referenzkabel, 1 m fest angeschlossen andere Längen im Klartext angeben (max. 80 m)

Dichtung Messzelle	
4	Viton (mit FDA-Zulassung)
3	Viton (O-Ring)
2	EPDM (mit FDA-Zulassung)
5	Kalrez (O-Ring)
9	Andere

KERAMESS					
----------	--	--	--	--	--

BESTELLINFORMATION für KERASTAB 100/101

Elektronik	
100	4-20 mA, LCD-Anzeige, TD 1:10
101	4-20 mA, bedienbar mit Opus, TD 1:10

Sondenlänge / Werkstoff	
0	xx mm Sondenrohr Werkstoff 1.4404, 316 L, (40 ... 2.500 mm) pro angefangenen 100 mm
E9	xx mm Sondenrohr aus Sonderwerkstoff, (40... 2500mm) pro angefangenen 100 mm

Prozessanschluss		(Werkstoff 1.4404, 316 L)
M5	DIN 11851, DN 50 / PN 25, Keramik frontbündig	
S5	SMS DN 2" (DN 51), PN 40, Keramik frontbündig	
N5	ohne Befestigung (glatter Stab), Keramik frontbündig	
S9	anderer Prozessanschluss	
99	Sonderwerkstoff Prozessanschluss	

Druckart / Messbereich			(R=Relativdruck bzw. A=Absolutdruck) - auch alle Vakuumbereiche möglich -
0,05	bar R	max. Überlast	-0,3 / 4 bar
0,1	bar R	max. Überlast	-0,3 / 4 bar
0,4	bar R	max. Überlast	6 bar
+/-0,1	bar R	max. Überlast	6 bar
1	bar R	max. Überlast	10 bar
2	bar R	max. Überlast	18 bar
4	bar R	max. Überlast	25 bar
1	bar A	max. Überlast	10 bar
2	bar A	max. Überlast	18 bar
4	bar A	max. Überlast	25 bar
5	bar A	max. Überlast	25 bar
CC	eingestellter Messbereich (bei Abweichung von Nennmessbereich bitte im Klartext angeben in bar)		

Elektrischer Anschluss	
K	Kabelverschraubung M 16 x 1,5
M	Rundstecker M 12 x 1
W	Winkelsteckverbinder EN 175301-803 (nicht bei 100)
R	Referenzkabel, 1m fest angeschlossen, andere Längen im Klartext angeben (max. 80 m)

Dichtung Messzelle	
4	Viton (mit FDA-Zulassung)
3	Viton (O-Ring)
2	EPDM (mit FDA-Zulassung)
5	Kalrez (O-Ring)
9	andere

KERASTAB						
----------	--	--	--	--	--	--

BESTELLINFORMATION für ZUBEHÖR / MONTAGETEILE

Zubehör / Montageteile für KERAMESS / KERASTAB - 100/101 ^{*1 *2}	(Bestellkennzeichen)
Externes Bedienmodul OPUS, für Elektronik 101	OPUS
Einschweißmuffe für Prozessanschluss N3, 1.4404 (316 L)	ZEM_N
Einschweiß-Blockflansch DRD für Prozessanschluss D6, DRD, 1.4435 (316 L)	ZEF_DRD
Flachdichtung aus EPDM für DRD-Einschweiß-Flansch DN 50	ZDE
Flachdichtung aus Viton für DRD-Einschweiß-Flansch DN 50	ZDV
Flachdichtung aus Gore-Tex für DRD-Einschweiß-Flansch DN 50	ZDG
4 Befestigungsschrauben für DRD-Einschweiß-Flansch DN 50	ZDS
Kabel aus PUR oder PE mit Druckausgleichskapillare pro angefangenen m	ZKP
Druckausgleichsgehäuse mit Belüftungsfiter - Wandmontage, für alle Druckmessumformer verwendbar -	ZDA
Abnahmezeugnis gem. EN 10204 für Einschweißzubehör	WZ 31 (3.1)
Befestigungshalterung für glatten Stab für KERASTAB	XXX

^{*1} bitte separat bestellen ^{*2} Dichtungen sind nicht im Lieferumfang enthalten

Unsere Geräte werden ständig weiterentwickelt, daher Änderungen vorbehalten.

PN-KMS-100-101-D-08-1/8