



Ausführungsbeispiele: VOLUMTEC in Kompakt-Version mit Prozessanschlussadapter Schweißstutzen für Rohre nach DIN 11850 (Nutfansch nach DIN 11864-2 Form A zum Anschweißen an Rohre nach DIN 11866 - Reihe A) und VOLUMTEC in Getrennt-Version ohne Prozessanschlussadapter

MERKMALE

- **FLEXIBLE PROZESSINTEGRATION DURCH ANSCHLUSSADAPTER**
- **MESSBEREICH VON 30 L/h ... 640 m³/h FÜR MESSUNG VON DURCHFLUSS UND VOLUMEN LEITFÄHIGER FLÜSSIGKEITEN MIT HOHER GENAUIGKEIT ÜBER MESSBEREICH**
- **MESSROHRDURCHMESSER = PROZESSROHRDURCHMESSER, KEIN DRUCKVERLUST >> HYGIENEGERECHTE KONSTRUKTION IM DETAIL**
- **RESISTENZ GEGEN SÄUREN + LAUGEN DURCH AUSKLEIDUNGSMATERIAL PFA**
- **VAKUUMFESTIGKEIT DER MESSROHRKONSTRUKTION AUCH BEI HÖHEREN MEDIUMSTEMPERATUREN**
- **SELBSTÜBERWACHENDE UND AUTOMATISCH NACHJUSTIERENDE ELEKTRONIK**
- **FÜR DOSIERAUFGABEN + KLEINE PULSIERENDE STRÖMUNGEN GEEIGNET**
- **AUSGEZEICHNETES PREIS-/LEISTUNGSVERHÄLTNIS**
- **„QUICK-START“-FUNKTION ZUR EINFACHEN UND BEDIENERFREUNDLICHEN PARAMETRIERUNG**

BESCHREIBUNG

Das magnetisch-induktive Durchflussmessgerät VOLUMTEC ist für die Messung/Dosierung von Durchfluss und Volumen von sämtlichen leitfähigen Flüssigkeiten ab 5 µS/cm bei hohen hygienischen Anforderungen konzipiert. Durch sein kompaktes, reduziertes und gleichermaßen effektives Design, ganzheitlich in Edelstahl ausgeführt, sowie seine elektrischen Features erfüllt der VOLUMTEC die Ansprüche moderner Durchflussmessung auf hohem Niveau. Auch für Anwendungen bei kleinen pulsierenden Strömungen, wie z.B. in Systemen mit Kolbenpumpen, ist der VOLUMTEC aufgrund seiner besonderen Elektronik einsetzbar, da das Signal geglättet wird.

Die integrierten Überwachungsverfahren der gesamten Messkette bewirken nicht nur eine zuverlässige, sondern eine sehr genaue Messung- amtlich bestätigt durch das europäische OIML-Zertifikat - und leisten somit einen wesentlichen Beitrag zur Überwachung und Optimierung der Produktionsabläufe. Eine Spezialfunktion ermöglicht die Einleitung einer Inspektionsroutine zur Dokumentation der Prozess-Sicherheit in einem Qualitätszertifikat.

Eine standardmäßig integrierte und drehbare Anzeige sichert nicht nur während der Inbetriebnahmephase eine jederzeitige Beobachtung der Messwerte und mithin des Verfahrens, sondern auch eine schnelle und einfache Bedienbarkeit ohne Öffnen des Gerätes.

Über das Grafik-Display werden Text-Nachrichten und das Strömungsprofil angezeigt, dies und das „Quick Start“-Menü sind für die Inbetriebnahme hilfreich.

Bei unzugänglichen Installationen erweist sich die Aktivierung der Bluetooth-Schnittstelle als positiv, wie auch bei der Änderung von Parametern oder deren Auslesbarkeit.

Da der VOLUMTEC keine beweglichen Teile besitzt, ist die Gefahr des mechanischen Verschleißes nicht zu erwarten, ausgenommen gegebenenfalls das regelmäßige Wechseln der Prozess-Dichtungen aus hygienischen und vorbeugenden Aspekten.

Eine interne Überwachungsroutine sorgt dafür, dass im besonderen Falle einer Störung eine Klartext-Meldung abgesetzt und ein entsprechendes Signal an die Steuerung gegeben wird.

Modernste Schaltungselemente reduzieren den Leistungsbedarf der Elektronik und wirken auf die Nachhaltigkeit. Eine günstige elektrische Energiebilanz bei Einsatz mehrerer VOLUMTEC bedeutet zugleich für den Betreiber geringere Betriebskosten und Schonung der Umwelt.

Flexible Prozessintegration durch eine Bandbreite an standardisierten wie auch herstellerspezifischen Anschluss-adaptoren sowie verschiedene Zusatzfunktionen überzeugen im Einsatz vor Ort und unterstützen reduzierte Lagerhaltung sowie stets gewünschte Kompatibilität. Die Konstruktion gemäß den Kriterien des Hygienic Designs ohne „Ecken und Kanten“ wird nicht nur im Standard Aseptik-Prozessanschluss realisiert, sondern gilt auch für die Konstruktion des molchbaren Messaufnehmers: Prozessrohrdurchmesser gleich Messrohrdurchmesser, was zudem gewährleistet, dass kein Druckverlust auftritt.

Die Beständigkeit gegenüber sämtlichen Reinigungsvorgängen und den hierbei verwendeten Medien, wie z.B. Laugen und Säuren ist angesichts der Gesamtkonstruktion in Edelstahl gegeben, dies trifft ebenfalls auf das Auskleidungsmaterial PFA zu. Die Messrohrkonstruktion hält zudem selbst bei höheren Temperaturen zuverlässig einem Unterdruck stand und verträgt ebenso auch Überschreitungen des Nenndurchflusses, z. B. bei CIP-Prozessen. Eine automatische Messbereichsumschaltung mit intelligenter Elektronik gleicht sogar überhöhte Durchflüsse messtechnisch aus. Die Geräte messen in beiden Durchflussrichtungen.

Der VOLUMTEC ist als Kompaktversion ebenso verfügbar wie als Getrennt-Version und ermöglicht mithin Applikationen bei Prozesstemperaturen bis 165 °C.

Analogausgang, wahlweise aktiv oder passiv, und Impulsausgänge sind standardmäßig verfügbar. Aktionen und Prozesse können über einen digitalen Ausgang gesteuert werden. Über den Impulseingang kann das Zählwerk zurückgesetzt oder angehalten bzw. wieder aktiviert werden.

Magnetisch-induktives Durchflussmessgerät

Type VOLUMTEC – *best performance*



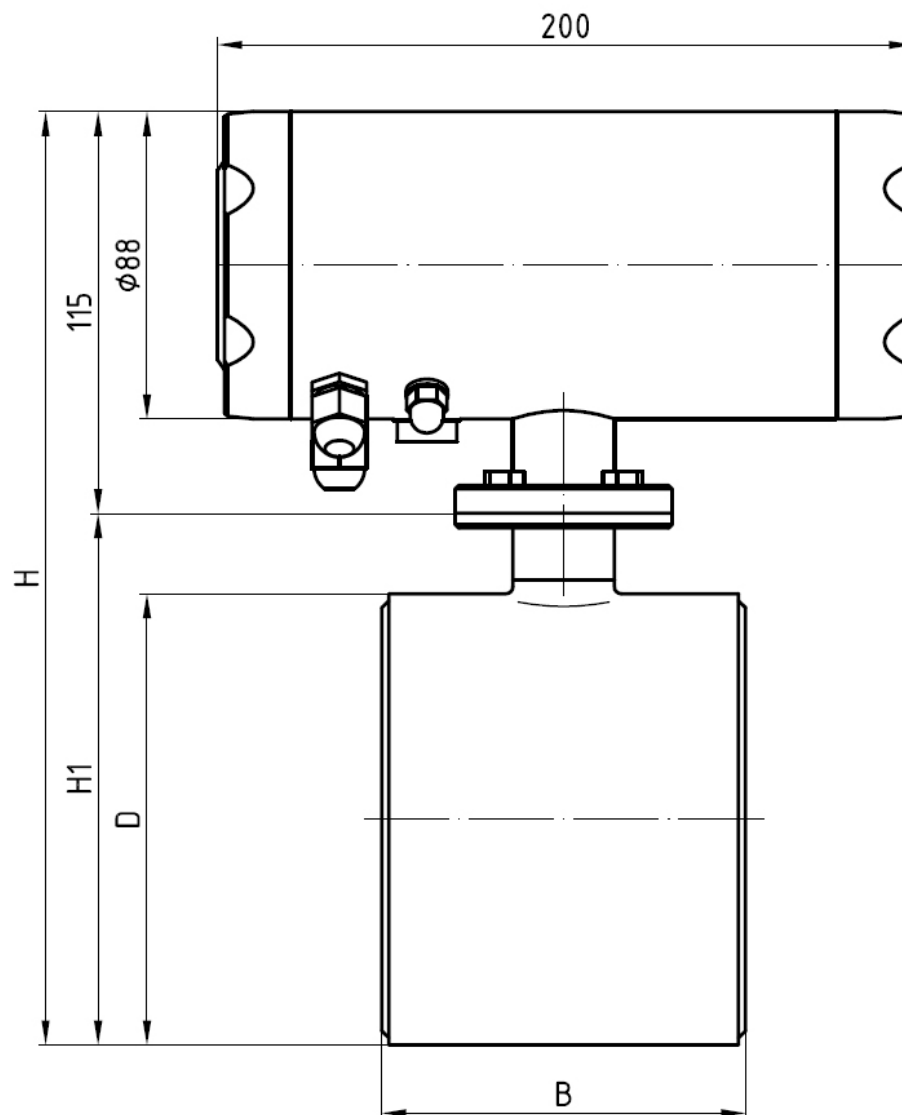
TECHNISCHE DATEN

Allgemeine Angaben	
Gerätetype	VOLUMTEC magnetisch-induktives Durchflussmessgerät für flüssige Medien
Eingang	
Durchflussbereich	30L/h ... 640m ³ /h (abhängig vom Nenndurchmesser)
Druckbereich	0,1 ... 11bar abs. (PN 10)
Steuereingang	3...32V DC, R _i < 3,2 kΩ
Ausgang	
Durchflussausgang	0/4...20mA, aktiv oder passiv, Bürde max. 500Ω
Impulsausgang (Volumen)	2x Optokoppler, 24 V / 20mA, max 1000Hz
Statusausgang	Optokoppler, Ready, Störung, Richtung
Messgenauigkeit	
typische Genauigkeit	± 0,20% FS ± 1mm/s (bei Referenzbedingungen)
Einsatzbedingungen	
Mediumtemperatur	kompakt: 0...100°C Dauertemperatur, 130°C max. für 30Min. getrennt: 0...165°C Dauertemperatur
Umgebungstemperatur	-25 ... + 55°C
Lagertemperatur	-25 ... + 55°C
Mindestleitfähigkeit Medium	Kompakt-Version ≥ 5µS/cm Getrennt-Version ≥ 15µS/cm, bzw. siehe Verbindungskabel
Einlaufstrecke	≥ 5 x DN
Auslaufstrecke	≥ 3 x DN
Schutzklasse EN 60529	IP67, Standard
Erdungswiderstand	< 10Ω
Elektromagnetische Verträglichkeit	nach EMV-Richtlinie 2004/108/EG
Konstruktiver Aufbau	
Prozessanschluss	modulares Anschlusssystem mit Aseptik-Bundflansch DIN11864-2 Form A
Prozessanschlussadapter	Schweißstutzen für Rohre nach DIN 11850 (Nutflansch nach DIN 11864-2 Form A zum Anschweißen an Rohre nach DIN 11866 - Reihe A), Gewindestutzen und Kegelstutzen mit Nutüberwurfmutter nach DIN11851, Clamp nach DIN 32676 usw.
Werkstoffe für Kompakt- und Getrennt-Version	Gehäuse: 304 Produktberührt: Elektroden 316L Messrohrauskleidung PFA (FDA) Dichtung: prozesseitig EPDM (FDA)
Wandhalter für Messumformer Getrennt-Version	4 Montagebohrungen Ø 9mm, 304
Oberflächenrauigkeit	Gehäuse R _a ≤ 2,5µm Messrohrauskleidung R _a ≤ 0,8µm
Nennweiten	DN10 ... DN150
elektrischer Anschluss	3x Kabelverschraubung M16x1,5
Verbindungskabel für Getrennt-Version	einfach geschirmtes Kabel: 2x 0,5mm ² F-CY-OZ, 4x 0,5mm ² LIYCY-0
Anzeige	Grafik LC-Display 46x23mm, beleuchtet, um 90° drehbar
Länge Verbindungskabel / Leitfähigkeit Medium bei Getrennt-Version	
max. 5m	Leitfähigkeit von 15-50µs/cm
max. 20m	Leitfähigkeit von 50-200µs/cm
max. 50m	Leitfähigkeit von > 200µs/cm
Hilfsenergie	
Versorgungsspannung	DC-Version: 9...32V DC AC-Version: 100...240V AC, 50...60 Hz
Leistungsaufnahme	7W
Konfigurationsschnittstellen	
Schnittstelle	CS3-BUS / RS485
Feldbus	PROFIBUS DP
Funkverbindung	BlueTooth  Klasse 2

Bitte Verträglichkeit der Dichtungen mit dem Medium bei jeder Anwendung prüfen!

MASSZEICHNUNG

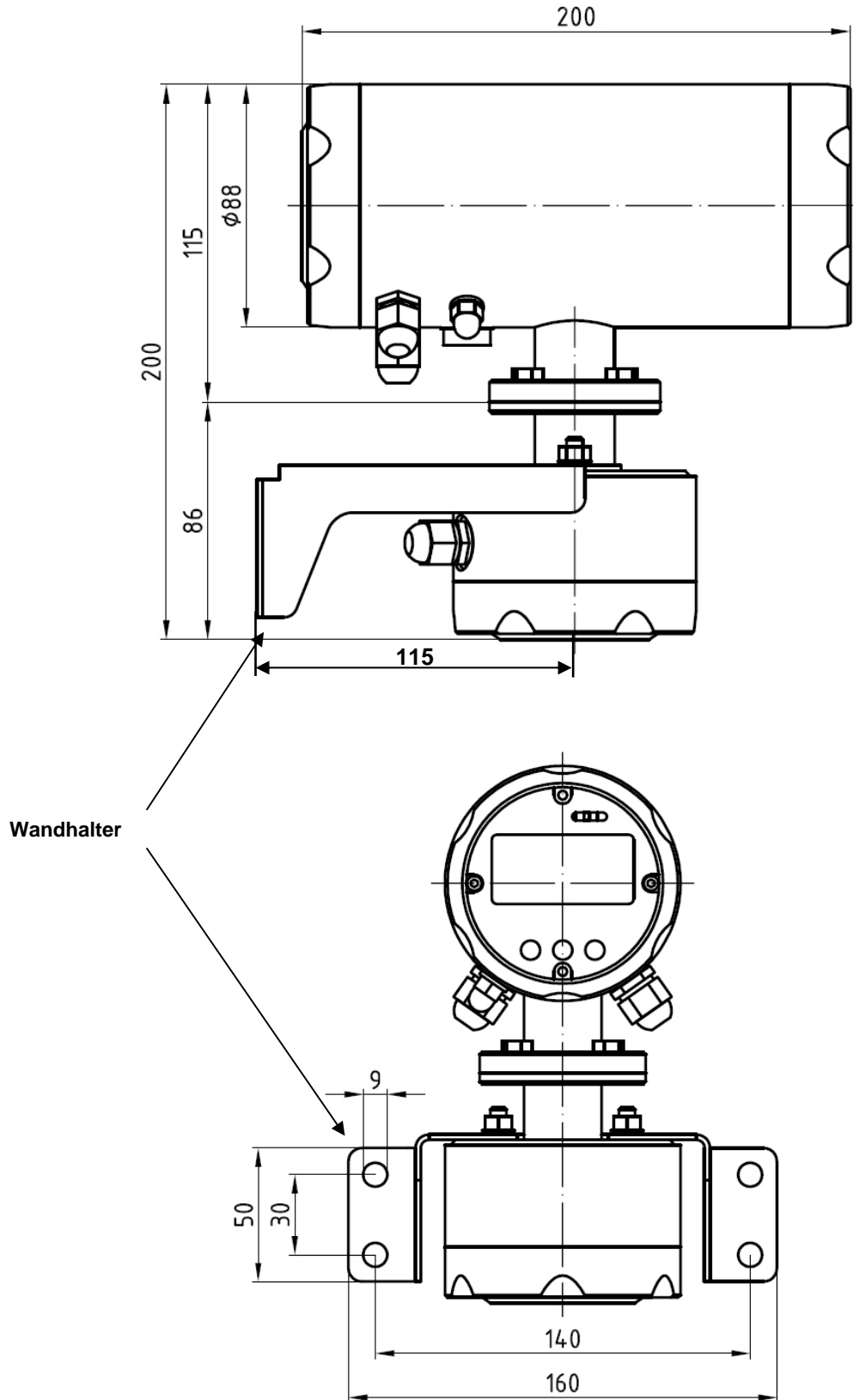
Kompakt-Version
 (ohne Prozessanschlussadapter)



Nennweite	B [mm]	H [mm]	D [mm]	H1 [mm]	Messbereich [L/h]	Gewicht [kg]
						Kompakte Bauform
DN 10	104	225	90	110	30...3.000	6
DN 15	104	225	90	110	70...7.000	6
DN 25	104	225	90	110	180...18.000	6
DN 32	104	240	105	125	300...30.000	7
DN 40	104	240	105	125	450...45.000	7
DN 50	104	265	130	150	700...70.000	8
DN 65	104	265	130	150	1.200...120.000	8
DN 80	105	290	155	175	1.800...180.000	12
DN 100	110	305	170	190	2.800...280.000	17
DN 125	110	355	220	240	4.400...440.000	22
DN 150	140	355	220	240	6.400...640.000	25

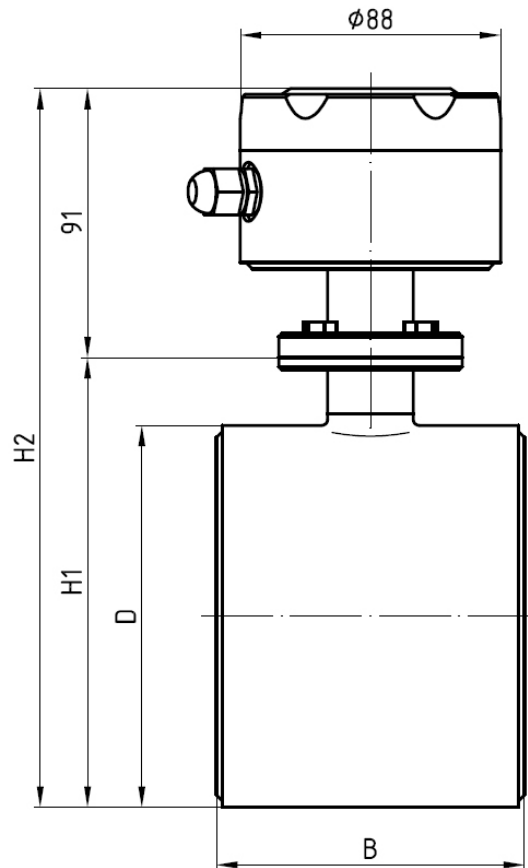
MASSZEICHNUNG

Getrennt-Version Messwertumformer
(ohne Prozessanschlussadapter)



MASSZEICHNUNG

Getrennt-Version Messwertaufnehmer
 (ohne Prozessanschlussadapter)



Nennweite	B [mm]	D [mm]	H1 [mm]	H2 [mm]	Messbereich [L/h]	Gewicht [kg]	
						Getrennte Bauform	Umformer mit Wandler
DN 10	104	90	110	201	30...3.000	4	5
DN 15	104	90	110	201	70...7.000	4	5
DN 25	104	90	110	201	180...18.000	4	5
DN 32	104	105	125	216	300...30.000	5	5
DN 40	104	105	125	216	450...45.000	5	5
DN 50	104	130	150	241	700...70.000	6	5
DN 65	104	130	150	241	1.200...120.000	6	5
DN 80	105	155	175	266	1.800...180.000	10	5
DN 100	110	170	190	281	2.800...280.000	15	5
DN 125	110	220	240	331	4.400...440.000	20	5
DN 150	140	220	240	331	6.400...640.000	23	5

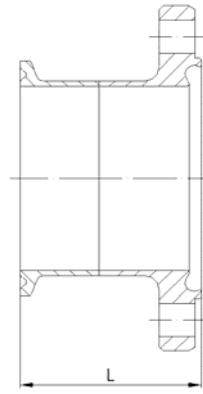
MASSZEICHNUNG

Nutflansch nach DIN 11864-2 Form A zum
Anschweißen an Rohre nach DIN 11866 - Reihe A

Clamp nach DIN 32676



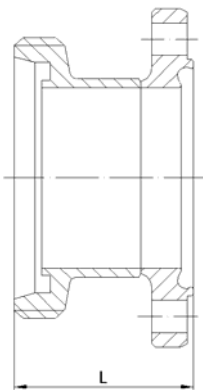
Nennweite	L [mm]
DN10	25,5
DN15	25,5
DN25	25,5
DN32	25,5
DN40	25,5
DN50	25,5
DN65	25,5
DN80	27,5
DN100	27,5
DN125	29,5
DN150	29,5



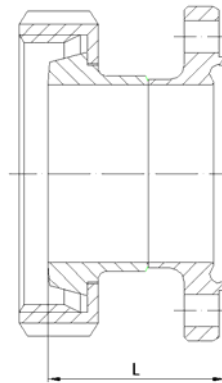
Nennweite	L [mm]
DN10	49,5
DN15	49,5
DN25	49,5
DN32	49,5
DN40	49,5
DN50	49,5
DN65	49,5
DN80	49,0
DN100	71,5
DN125	56,5
DN150	56,5

Gewindestutzen nach DIN 11851

Kegelstutzen mit Nutüberwurfmutter nach DIN 11851

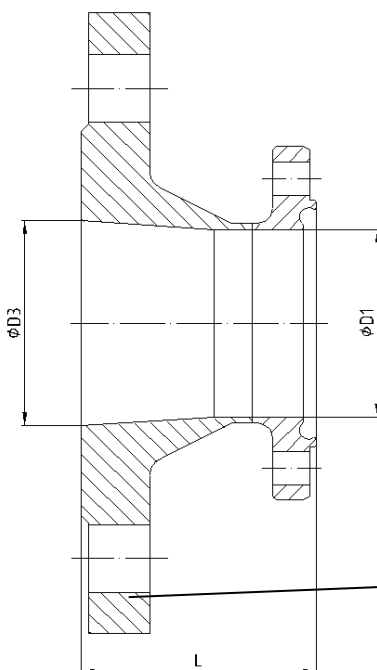


Nennweite	L [mm]
DN10	49,5
DN15	49,5
DN25	49,5
DN32	49,5
DN40	49,5
DN50	49,5
DN65	49,5
DN80	49,0
DN100	71,5
DN125	56,5
DN150	56,5



Nennweite	L [mm]
DN10	49,5
DN15	49,5
DN25	49,5
DN32	49,5
DN40	49,5
DN50	49,5
DN65	49,5
DN80	49,0
DN100	71,5
DN125	56,5
DN150	56,5

Flansch nach DIN EN ISO 1092-1



Nennweite	L [mm]
DN10	49,5
DN15	49,5
DN25	49,5
DN32	49,5
DN40	49,5
DN50	49,5
DN65	49,5
DN80	49,0
DN100	71,5
DN125	56,5
DN150	56,5

Gewindebohrungen geräteseitig

Nennweite	Anzahl	Gewinde- nenndurch- messer
DN10	4	M8
DN15	4	M8
DN25	4	M8
DN32	4	M8
DN40	4	M8
DN50	4	M8
DN65	8	M8
DN80	8	M10
DN100	8	M10
DN125	8	M10
DN150	8	M12

alle nicht bemaßten Maße
gemäß DIN EN 1092-1
PN16, Typ 11, Form B (DN10-100)
PN10, Typ 11, Form B (DN125-150)

weitere Maßzeichnungen auf Anfrage

F-VOLUMTEC-D-11-17

BESTELLINFORMATIONEN VOLUMTEC

Ausführung

K	Kompakt-Version: Messwertumformer direkt mit Messwertaufnehmer verbunden
G	Getrennt: Anschluss des Messwertaufnehmer durch Kabel, 5m (Standard)

Hilfsenergie

DC	9...32 V DC
AC	100...240 V AC, 50...60 Hz

Elektronik

0	Standard
1	PROFIBUS DP

Nennendurchmesser

B	DN 10 PN 10
C	DN 15 PN 10
D	DN 25 PN 10
E	DN 32 PN 10
F	DN 40 PN 10
G	DN 50 PN 10
H	DN 65 PN 10
I	DN 80 PN 10
K	DN 100 PN 10
L	DN 125 PN 10
M	DN 150 PN 10

VOLUMTEC

BESTELLINFORMATIONEN PROZESSANSCHLUSSADAPTER *

Prozessanschlussadapter

FES	Nutflansch nach DIN 11864-2 Form A zum Anschweißen an Rohre nach DIN 11866 - Reihe A
FAF	FG Hygiene Flansch
FMN	Kegelstutzen mit Nutüberwurfmutter nach DIN 11851
FMG	Gewindestutzen nach DIN 11851
FCL	Clamp nach DIN 32676
FVA	VARIVENT® Flansch
FFB	Flansch PN10 nach DIN EN 1092-1, Typ 11, Form B
FS9	Sonderprozessanschlussadapter

Nennendurchmesser

B	DN10 PN10
C	DN15 PN10
D	DN25 PN10
E	DN32 PN10
F	DN40 PN10
G	DN50 PN10
H	DN65 PN10
I	DN80 PN10
K	DN100 PN10
L	DN125 PN10
M	DN150 PN10

FVLT

* kundenspezifische Prozessanschlussadapter und Anschlusslösungen für bestehende Applikationen auf Anfrage

Weiteres Zubehör siehe Bedienungsanleitung.

Unsere Geräte werden ständig weiterentwickelt, daher Änderungen vorbehalten.