

Kapazitive Niveausonde

- Type LEVELTEC L - *Minimum-Detektion*



MERKMALE

- **GRENZSTANDSDETEKTION BEI PASTÖSEN MEDIEN UND STARKEN PRODUKTANHAFTUNGEN**
- **BESONDERS GEEIGNET FÜR LEERMELDUNG DURCH INAKTIVE VERLÄNGERUNG BEI EINBAU IN DEN TANKBODEN**
- **AUF DK-WERT DES MEDIUMS STUFENLOS EINSTELLBARE EMPFINDLICHKEIT ODER STEUERBARE VARIANTE**
- **TROCKENLAUFSCHUTZ / PUMPENSCHUTZ**
- **UNEMPFINDLICH GEGEN SCHAUM**

AUSFÜHRUNGSBEISPIELE: LEVELTEC L mit inaktiver Verlängerung

BESCHREIBUNG

Der kapazitive Niveauschalter LEVELTEC L wird zur Grenzstandsdetektion bei pastösen und stark anhaftenden Medien eingesetzt. Durch die inaktive Verlängerung des Messstutzens eignet sich der LEVELTEC L unter diesen Medienbedingungen besonders für die LEER-Meldung bei Einbau in den Tankboden. Aufgrund der Temperaturbeständigkeit sind Sterilisations- und CIP-Reinigungen durchführbar.

Das Ausgangssignal kann direkt an eine SPS oder PLS zur Weiterverarbeitung angeschlossen werden. Die hygienegerechte Adaption an den Prozess wird durch entsprechende Einschweißteile und frontbündigen Einbau sichergestellt. Die Anpassung an die DK-Werte der jeweiligen Medien kann geräteintern stufenlos durchgeführt werden.

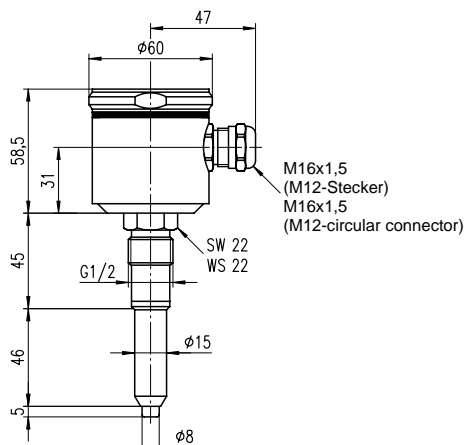
TECHNISCHE DATEN

Allgemeine Angaben	
Gerätetyp / Messprinzip	LEVELTEC L: kapazitive Niveausonde - Minimum-Detektion
Ausgang	
Ausgangssignal	aktiv, 50 mA max. (PNP), kurzschlussfest
Schaltfunktion	Voll- / Leermeldung wird durch Polarität der Hilfsspannung festgelegt, stetige Anzeige durch 2-farbige LED
Zeitverzögerung	0,1 s fest eingestellt
Hilfsenergie	
Versorgungsspannung	12...36 V DC, max. 25 mA ohne Schaltlast
Störfestigkeit	CE-Konformität ist erfüllt
Einsatzbedingungen	
Betriebstemperatur	Prozesstemp.: 0...+140 °C Umgebungstemp.: -20...+80 °C
Betriebsdruck	max. 10 bar (mit zem_TP 16)
Konstruktiver Aufbau	
Werkstoffe	Gehäuse 1.4301, 304 Gew.-Stutzen SW 22, 1.4571, 316TI Koppelteil und inaktive Verlängerung (46mm) PEEK Elektrodenbeschichtung PFA P16501 ca. 200µm stark
Prozessanschluss	G ½ B mit elastomerfreiem Dichtkonus
Anzugsdrehmoment	max. 5-10Nm (bei Erstmontage)
El. Anschluss	- Kabelverschraubung: M16 x 1,5, Ms-vernickelt - optional: Rundsteckverbinder M12x1
Schutzart gem. EN 60529	IP 67 & IP69K
Zubehör	
Einschweiß-Zubehör / Prozessanschlussadapter *1	Bestellinformationen siehe Datenblatt N-Leveltec-D-08-1, weiter a.A.
Optionen	
	externe Schaltzustandsanzeige, durch LED in Kontrollfensterdeckel

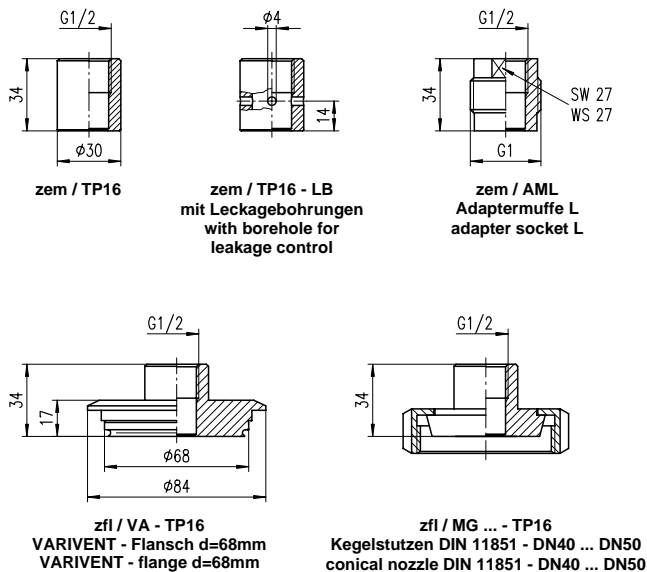
Kapazitive Niveausonde

- Type LEVELTEC L - *Minimum-Detektion*

MASSZEICHNUNG



Prozessanschlussadapter *1

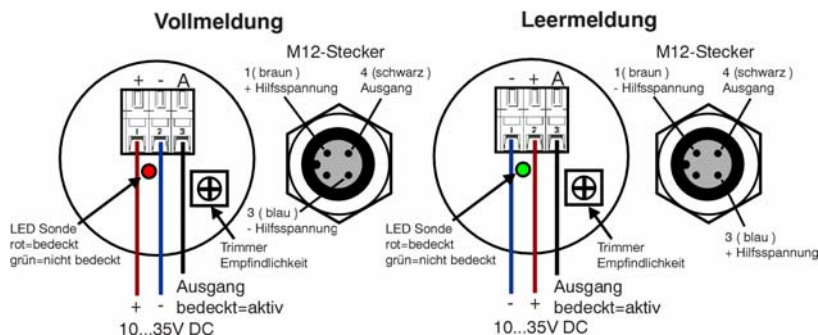


EINBAUHINWEISE

- Keine isolierend wirkenden Dichtstoffe verwenden.
- Die Elektrodenspitze muss weitgehend vom Medium bedeckt sein zwecks Sicherstellung der Funktion.
- Bei sauren und wässrigen Medien kann es bei starker bzw. dauerhafter Ablagerung zu Fehlmessungen kommen.

ANSCHLUSSBILDER

Elektronik Standard-Ausführung



BESTELLINFORMATIONEN

Elektronik

- S Standard-Ausführung
- P Steuerbare Ausführung

Bauform mit Prozessanschluss Einschraubgewinde G 1/2 , elastomerfrei

- B Standard-Ausführung

Elektrischer Anschluss

- C Kabelverschraubung M16x1,5
- M Rundsteckverbinder M12x1

Nennlänge (inaktiv)

- A 46 mm

LEVELTEC L [] [] [] [] []

Unsere Geräte werden ständig weiterentwickelt, daher Änderungen vorbehalten.

N-LeveltecL-D-10-1-1/2