

# Konduktive Niveausonde - Type NKS 13 -



- **KONDUKTIVE GRENZSTANDEDETEKTION VON FLÜSSIGEN MEDIEN**
- **EINBAUVERSION MIT O-RINGABDICHTUNG FÜR EINSCHWEISSMUFFENSYSTEM GEATUCHENHAGEN**
- **EDELSTAHL-GEHÄUSE IP69K**
- **WARTUNGSFREI, ELEKTRODEN KÜRZBAR**
- **OPTION: MIT NIVEAUMODUL NM ODER NC1**

## BESCHREIBUNG

Die konduktiven Niveausonden werden vorwiegend zur konduktiven Grenzstanddetektion in Flüssigkeiten, wie z.B. Fruchtsäfte, Bier, Milch etc. mit einer Mindestleitfähigkeit von 5 µS eingesetzt.

Durch die Bauform und die entsprechende Einschweißmuffe ist Reinigbarkeit für den Einsatz in der Lebensmittelindustrie, Pharmazie etc. gegeben. CIP- und SIP-Tauglichkeit sind vorhanden.

Durch die verwendeten korrosionsbeständigen Werkstoffe für Stab und Isolierung, sowie den Stabdurchmesser ist die Sonde auch für aggressive Medien bei vibrationsreichem Einbau tauglich. Die Sonde ist nachträglich kürzbar, was sich positiv und praktisch auf die Lagerhaltung auswirkt. Die Elektrode ist mit HALAR beschichtet, wodurch sich die Grenzstanddetektion auch gut für schaubildende Medien eignet.

Die Niveaumodule für den Kopfeinbau ermöglichen den direkten Anschluss an die SPS

## TECHNISCHE DATEN

Elektrischer Anschluss	Kabelverschraubung M16x1,5
	Klemmleiste 2-polig (2,5 mm <sup>2</sup> ) optional: M12x1 Anschlussstecker
Schutzart	IP 67 gem. EN 60529
Prozessanschluss	G ¾ B mit Überwurfmutter und O-Ring 11x4, EPDM für Einschweißmuffe 1.4571
Elektrodenlänge	200, 500, 800, 1500 mm, kürzbar, andere Längen a.A.
Betriebstemperatur	max. 140 °C
Umgebungstemperatur	-10...+60 °C
Betriebsdruck	max. 6 bar
Sondenstab	d = 11 mm
Beschichtung	ECTFE (HALAR), ø 0,7 mm, FDA zugelassen

## ZUBEHÖR

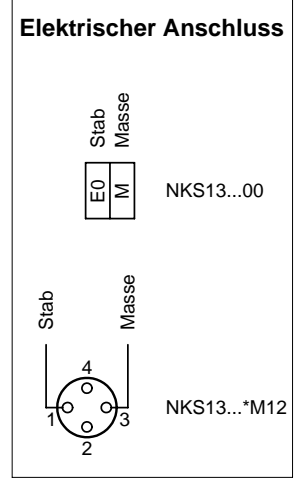
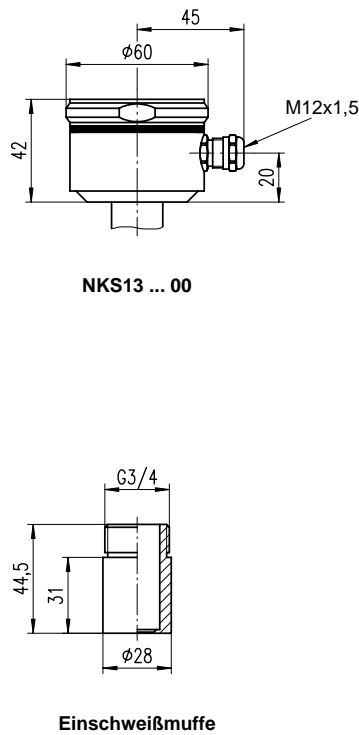
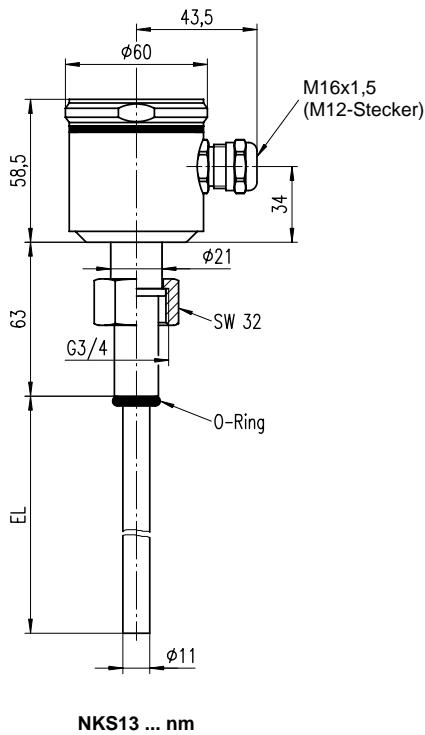
<b>- Bitte bei Bestellung gesondert angeben -</b>	
- Elektrodenhalter 316L	ZEM/NKS13
- Niveaumodul NM, siehe sep. Datenblatt	
- Niveaumodul NC1, siehe sep. Datenblatt	

## MONTAGEHINWEISE

- Tank- bzw. Rohrwand muss metallisch sein
- Bei Montage des Sensors ausschließlich die Schlüsselfläche verwenden, nicht den Anschlusskopf
- Prozessanschlussgewinde der Sonde muss einwandfreien elektrischen Kontakt zur Rohr-/Tankwand haben (keine isolierend wirkenden Dichtstoffe verwenden!)

# Konduktive Niveausonde - Type NKS 13 -

## MASSZEICHNUNGEN



## BESTELLINFORMATIONEN (NKS 13)

00100	10 mm,	ohne Beschichtung
02000	200 mm,	ohne Beschichtung
05000	500 mm,	ohne Beschichtung
08000	800 mm,	ohne Beschichtung
10000	1000 mm,	ohne Beschichtung
15000	1500 mm,	ohne Beschichtung
02001	200 mm,	mit Beschichtung
05001	500 mm,	mit Beschichtung
08001	800 mm,	mit Beschichtung
10001	1000 mm,	mit Beschichtung
15001	1500 mm,	mit Beschichtung

Ausgang	
O	Klemme
NM	Niveaumodul nm eingebaut, Empfindlichkeit einstellbar
NC1	Niveaumodul NC1 eingebaut, für Produkt- & Schaumdetektion, selbstjustierend

Elektrischer Anschluss	
O	Kabelverschraubung M 16 x 1,5
M	M 12-Stecker



Unsere Geräte werden ständig weiterentwickelt, daher Änderungen vorbehalten.