



ПРИМЕР МОДЕЛИ: Leveltec M с различными подключениями

Отличительные черты

- **ОПРЕДЕЛЕНИЕ УРОВНЯ ЗАПОЛНЕНИЯ ДЛЯ ЖИДКОСТЕЙ, ЗАЩИТА НАСОСОВ, ЗАЩИТА ОТ РАБОТЫ ВСУХОЮ, СООБЩЕНИЕ О ПУСТОТЕ И ЗАПОЛНЕНИИ**
- **ГИГИЕНИЧЕСКИЙ МОНТАЖ С РАЗЛИЧНЫМИ РАБОЧИМИ СОЕДИНЕНИЯМИ**
- **КОМПАКТНАЯ МОНТАЖНАЯ ФОРМА С РЕЗЬБОЙ M 12X1,5 С МЕТАЛЛИЧЕСКИМ УПЛОТНИТЕЛЬНЫМ КОНУСОМ**
- **ПОСТОЯННАЯ ТОЧКА ПЕРЕКЛЮЧЕНИЯ БЕЗ НАСТРОЙКИ**
- **ПРЯМОЕ ПОДКЛЮЧЕНИЕ К SPS (ПРОГРАММИРУЕМЫЙ КОНТРОЛЛЕР) ИЛИ PLS**

ОПИСАНИЕ

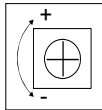
Устройство определения уровня **Leveltec M** служит для обнаружения уровня заполнения и в качестве защиты от работы всухую для непроводящих сред. Емкостный метод измерения обеспечивает его широкое применение также при изменяющихся средах. Образование накипи, пена и конденсат не определяются.

Благодаря резьбе для вкручивания M 12x1,5 Leveltec M особенно рекомендован для номинальных диапазонов трубопровода и монтажа в стесненных условиях при повышенных гигиенических требованиях. Возможно проведение стерилизации и CIP-мойки (безразборная мойка и дезинфекция оборудования) благодаря устойчивости к высоким температурам очистки.

Выходной сигнал может подаваться прямо на SPS или PLS для дальнейшей обработки. Гигиеническая адаптация к процессу гарантируется посредством соответствующих сварных деталей и фронтальным монтажом.

Емкостный зонд для измерения уровня - Тип Leveltec M -

Технические характеристики – общие	
Корпус	Магнитопроводящий корпус, IP 67&IP 69K согласно стандарту EN 60529
Материалы	Корпус 1.4301 / 1.4305
	Штуцер SW 22, 1.4571
	Соединительная часть PEEK
Рабочее соединение	M 12x1,5 с металлическим уплотнительным конусом, Соединительная часть из PEEK (соответствует FDA), Соединительная головка из высококачественной стали V2A 1.4305
Электрическое соединение	- Кабельное винтовое соединение: M16 x 1,5 - по заказу: -штекерный разъем M12 - Колодка для пружинных зажимов
Рабочая температура	Рабочая температура: -20... + 100 °C Окружающая температура: -20... + 80 °C Температура очистки: 0... + 140 °C, макс. 30 минут
Рабочее давление	макс. 10 бар (с zem / TP 16)
Функция включения	Сообщение о заполненности или об опорожнении устанавливается с помощью вспомогательного напряжения, постоянная 2-цветная LED - индикация
Задержка времени	фиксировано устанавливается 0,1 сек.
Выходной сигнал	Активный выход 50 mA макс. (PNP), с защитой от коротких замыканий
Питающее напряж.	10...35 В пост. тока, макс. 25 mA без нагрузки включения
Помехоустойчивость	Соответствие требованиям CE
Монтажное положение	Оптимум: горизонтальный монтаж, конус следует покрывать рабочей средой
ОСНАСТКА	
Сварная оснастка	- zem / TP 16, металлическое уплотнение M 12x1,5 - Соединительный адаптер: VARIVENT DN 50/40 (d=68 мм), молокопровод DIN 11851, по запросу: от DN 25 для всех типов монтаж в патрубки DIN 11870
ОПЦИИ	Наружная индикация состояния включения LED в крышке корпуса, демпфир. кольцо

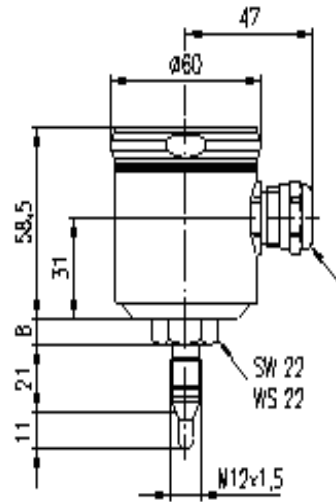
Технические особенности – в зависимости от типа	
Leveltec M	<p>достоверное обнаружение при содержании воды в среде > 20%, Заводская установка значения Dk $\epsilon = 20$,</p> <p>Установка чувствительности триммера (со стороны платы, по выбору):</p> <ul style="list-style-type: none"> - Высокая чувствительность > Вращение триммера в направлении + (при малом содержании воды в среде) - Низкая чувствительность > Вращение триммера в направлении – (при липких или пенящихся средах) 

УКАЗАНИЯ ПО МОНТАЖУ

- Не применять изолирующие уплотнительные материалы.
- Соединительная часть PEEK должна покрываться рабочей средой ради надежности работы.
- Рекомендуется горизонтальный монтаж, например, в трубопроводе в позициях `10h` / `14h`.
- В кислых и водяных средах при сильном прилипанию могут происходить ошибки измерения.

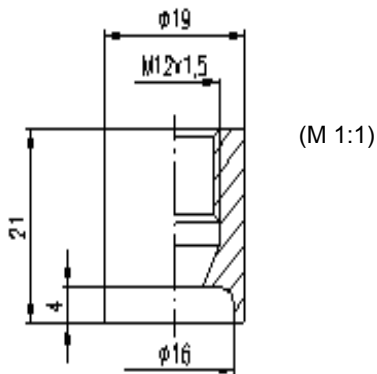
Ёмкостный зонд для измерения уровня - Тип Leveltec M -

Чертежи с нанесенными размерами



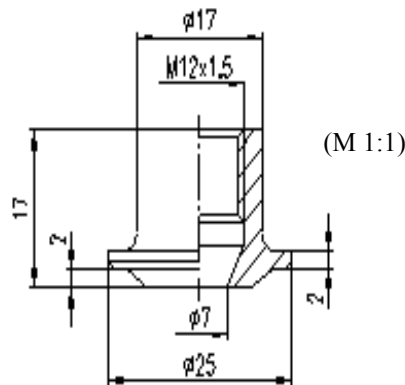
Кабельное винтовое
соединение M 16x1,5
(по выбору круглый
штекер M12)

СОЕДИНИТЕЛЬНЫЙ АДАПТЕР



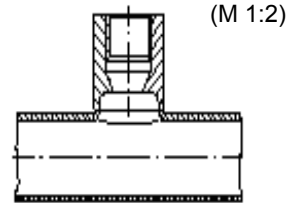
(M 1:1)

zem / TP 26
Приварная муфта TP 26
со сварочным буртиком



(M 1:1)

zem / TP 26K
Приварная муфта TP 26K
с бортиком



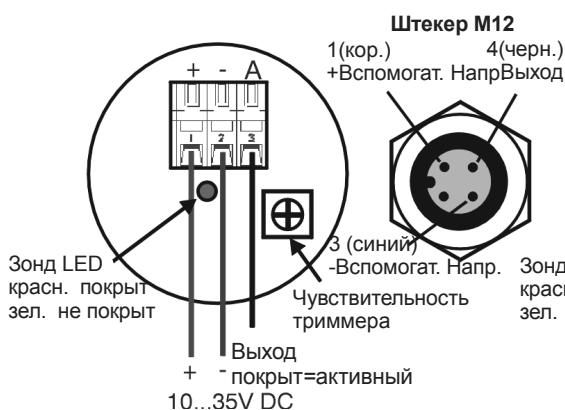
(M 1:2)

ztm / DN... - M12
сварной тройник
с zem/TP26
DN 15...65

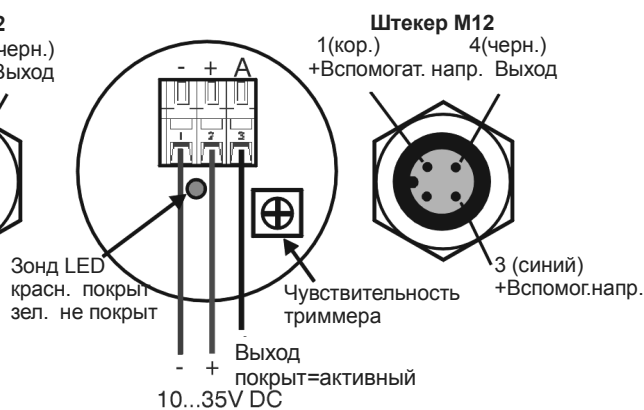
СХЕМЫ СОЕДИНЕНИЯ

Leveltec M

Сообщение о заполнении



Сообщение об опорожнении



ИНФОРМАЦИЯ О ЗАКАЗЕ



ИНФОРМАЦИЯ О ЗАКАЗЕ для ОСНАСТКИ / МОНТАЖНЫХ ДЕТАЛЕЙ

Оснастка/ монтажные детали для Leveltec M *1 *2	(номер для заказа)
Приварная муфта TP 26 со сварочным буртиком металлически уплотнен M12x1,5	ZEM/TP26
Приварная муфта TP26K с бортиком металлически уплотнен M12x1,5	ZEM/TP26K
Сварной тройник с ZEM/TP26 DN 15	ZTM/DN15-M12
Сварной тройник с ZEM/TP26 DN 25	ZTM/DN25-M12
Сварной тройник с ZEM/TP26 DN 40	ZTM/DN40-M12
Сварной тройник с ZEM/TP26 DN 50	ZTM/DN50-M12
Сварной тройник с ZEM/TP26 DN 65	ZTM/DN65-M12
Сертификат EN 10204 для сварной оснастки - за заказ -	WZ31 (3.1)

*1 заказывать отдельно *2 уплотнения не входят в комплект