

- **КОНДУКТИВНОЕ ОПРЕДЕЛЕНИЕ ПРЕДЕЛЬНОГО УРОВНЯ В ЖИДКИХ СРЕДАХ**
- **ВСТРАИВАЕМАЯ ВЕРСИЯ С КОЛЬЦЕВЫМ УПЛОТНЕНИЕМ ДЛЯ СИСТЕМЫ ВВАРНЫХ МУФТ GEATUCHENHAGEN**
- **СТАЛЬНОЙ КОРПУС IP69K**
- **НЕОБСЛУЖИВАЕМЫЙ, ЭЛЕКТРОДЫ УКОРАЧИВАЕМЫ**
- **ОПЦИЯ: С МОДУЛЕМ УРОВНЯ NM ИЛИ NC1**

ОПИСАНИЕ

Кондуктивные уровневые зонды применяются преимущественно для кондуктивного определения предельного состояния в жидкостях, таких как, например, фруктовые соки, пиво, молоко итд., обладающих минимальной проводимостью в 5 μS .

Благодаря своей конструкции и соответствующим сварным муфтам, зонд чистится легко и без остатков, и годится для применения в пищевой, фармакологической промышленности итд. Пригоден в области CIP и SIP.

За счет использования при изготовлении коррозионностойких материалов для сердечника, изоляции, а также благодаря диаметру сердечника, зонд также пригоден для агрессивных сред с высокой вибрацией. Зонд дополнительно укорачиваем, что положительно и практично отражается на его хранении на складе. Электрод имеет покрытие из HALAR, благодаря чему определение предельных состояний также хорошо приспособлено для пенящихся сред.

Уровневые модули для установки головки позволяют подключиться напрямую к SPS.

ТЕХНИЧЕСКИЕ ДАННЫЕ

Электрическое соединение	Кабельное резьбовое соединение M16x1,5
	клеммная планка, 2-контактная (2.5 мм ²)
	опция: соединительный штекер M12x1
Вид защиты	IP 67 согласно EN 60529
Технологическое соединение	G 3/4 В с накидной гайкой и уплотнительным кольцом 11x4, EPDM для ввариваемой муфты 1.4571
Длина электрода	200, 500, 800, 1500 мм, укорачиваема, другие длины по запросу
Рабочая температура	макс. 140 °C
Окружающая температура	-10...+60 °C
Рабочее давление	макс. 6 бар
Сердечник зонда	d = 11 мм
Покрытие	ECTFE (HALAR), \varnothing 0.7 мм, с разрешением FDA

ДОПОЛНИТЕЛЬНОЕ ОСНАЩЕНИЕ

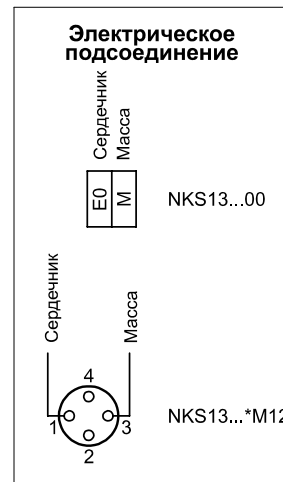
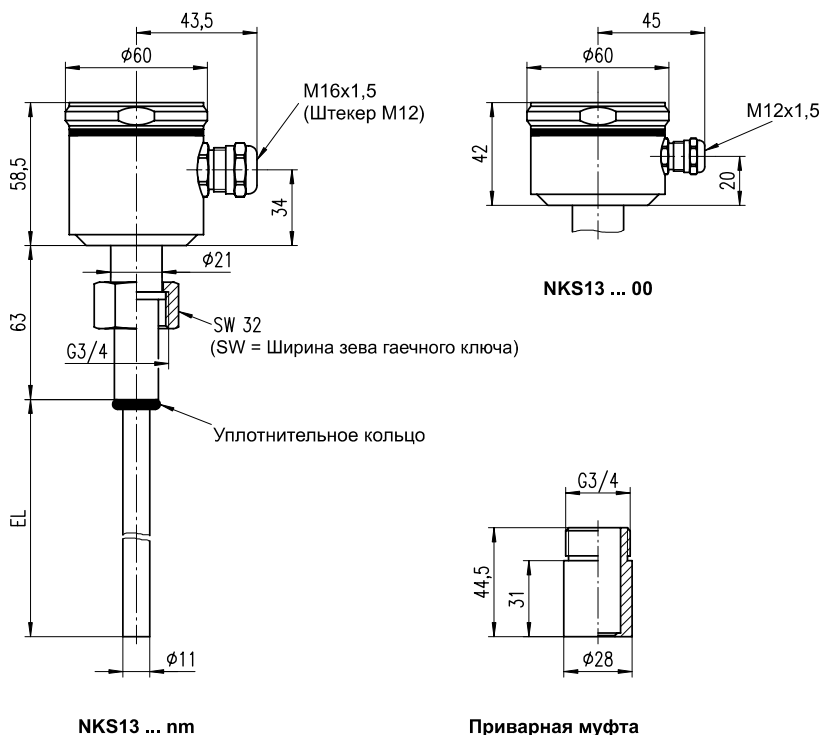
- При заказе, пожалуйста, укажите отдельно -	
- Электрододержатель 316L	ZEM/NKS13
- модуль уровня NM, см. отдельный тех. паспорт с данными	
- модуль уровня NC1, см. отдельный тех. паспорт с данными	

УКАЗАНИЯ ПО МОНТАЖУ

- Стенка бака или трубы должна быть металлической
- При монтаже сенсора использовать исключительно только поверхность, предназначенную для гаечного ключа, а не соединительную головку
- Резьба технологического соединения зонда должна иметь идеальный электрический контакт со стенкой трубы или бака (не использовать уплотнительные материалы с изолирующим действием!)

Кондуктивный зонд уровня - тип NKS 13 -

ЧЕРТЕЖИ С РАЗМЕРАМИ



ИНФОРМАЦИЯ ДЛЯ ЗАКАЗА (NKS 13)

00100	10 мм,	без покрытия
02000	200 мм,	без покрытия
05000	500 мм,	без покрытия
08000	800 мм,	без покрытия
10000	1000 мм,	без покрытия
15000	1500 мм,	без покрытия
02001	200 мм,	с покрытием
05001	500 мм,	с покрытием
08001	800 мм,	с покрытием
10001	1000 мм,	с покрытием
15001	1500 мм,	с покрытием

Выход	
O	Клемма
NM	Уровневый модуль NM встроен, чувствительность регулируется
NC1	Уровневый модуль NC1 встроен, для определения продукта и пены, саморегулирующийся

Электрическое соединение	
O	Кабельное резьбовое соединение M 16 x 1.5
M	Штекер M 12

NKS 13

Наши приборы непрерывно совершенствуются, поэтому мы оставляем за собой право на внесение изменений.